



ARTÍCULO 11 DE LA LEY 19.300

# GUÍA PARA LA PREDICCIÓN Y EVALUACIÓN DE IMPACTOS POR RUIDO Y VIBRACIÓN EN EL SEIA



**GUÍA PARA LA PREDICCIÓN Y EVALUACIÓN  
DE IMPACTOS POR RUIDO Y VIBRACIÓN EN EL SEIA**

Editor: Servicio de Evaluación Ambiental

Diagramación: Diseño

Ilustración: María José Santibáñez

**2019**

# GUÍA PARA LA PREDICCIÓN Y EVALUACIÓN DE IMPACTOS POR RUIDO Y VIBRACIÓN EN EL SEIA



La Guía para la Evaluación de Impacto Ambiental del Ruido y Vibración en el SEIA ha sido elaborada por el Departamento de Estudios y Desarrollo, con la colaboración de los demás departamentos de la División de Evaluación Ambiental y Participación Ciudadana, División Jurídica, Departamento de Comunicaciones y las Direcciones Regionales del Servicio de Evaluación Ambiental.

Agradecemos a todas las personas que hicieron posible esta publicación, especialmente por la revisión del texto al personal del Servicio de Evaluación Ambiental, Ministerio de Medio Ambiente, Ministerio de Salud y Servicio Agrícola y Ganadero.

## PRESENTACIÓN

Dando cumplimiento a un mandato legal, el Servicio de Evaluación Ambiental se encuentra uniformando los criterios, requisitos, condiciones, antecedentes y exigencias técnicas de la evaluación de impacto ambiental de proyectos y actividades, entre otros, mediante la elaboración de guías.

Dicha labor requiere establecer criterios comunes y consistentes con el conjunto de competencias ambientales de los distintos órganos de la administración del Estado que participan en el Sistema de Evaluación de Impacto Ambiental, contribuyendo con la disminución de los márgenes de discrecionalidad en la toma de decisiones y la tecnificación de dicho Sistema.

Acorde a lo anterior procedemos a presentar la GUÍA PARA LA PREDICCIÓN Y EVALUACIÓN DE IMPACTOS POR RUIDO Y VIBRACIÓN EN EL SEIA. Este documento es fruto de un trabajo conjunto de los distintos equipos del SEA, principalmente el Departamento de Estudios, Dependiente de la División de Participación Ciudadana y Evaluación, junto a la División Jurídica.

Resulta pertinente recordar que el SEIA es un instrumento de gestión ambiental de tercer orden que requiere para su debida operación de otros instrumentos superiores, tales como, normas de calidad, emisión, instrumentos de planificación territorial, planes de prevención y descontaminación. El resultado de la evaluación ambiental de proyectos se entiende en el marco de la existencia de otros instrumentos que permiten la gestión ambiental.

En el marco del SEIA, las emisiones de ruido y vibración de un proyecto o actividad son susceptibles de generar impactos ambientales y por lo mismo son evaluadas. La importancia de esta Guía permite informar y conducir respecto de la presentación de criterios y recomendaciones en cuanto a la suficiencia y calidad de la información que debe ser presentada en una Declaración o Estudio de Impacto Ambiental. La utilidad para titulares, consultores, comunidad y evaluadores es relevante, especialmente si también se pretende entregar certeza y uniformidad al momento de evaluar proyectos.

Se espera que esta Guía contribuya a perfeccionar el SEIA y fortalecer el cumplimiento de los objetivos que nos aproximen al desarrollo sustentable del país.



# ÍNDICE

SIGLAS	7
<b>1 INTRODUCCIÓN</b>	<b>9</b>
1.1 Alcances generales de la evaluación de impacto ambiental	10
1.2 Contenidos y alcances de la guía	11
<b>2 MARCO CONCEPTUAL</b>	<b>15</b>
2.1 Ruido	16
2.2 Vibración	19
<b>3 ESTIMACIÓN DE EMISIONES DE RUIDO Y VIBRACIÓN</b>	<b>21</b>
3.1 Antecedentes del proyecto	22
3.1.1 Representación cartográfica	22
3.2 Emisiones del proyecto	25
3.2.1 Emisiones de ruido	26
3.2.2 Emisiones de vibración	29
<b>4 PREDICCIÓN DE IMPACTOS POR RUIDO Y VIBRACIÓN</b>	<b>31</b>
4.1 Elementos del medio ambiente receptores de impactos por ruido y vibración	32
4.2 Aspectos conceptuales de la predicción de impactos	36
4.3 Modelos para la predicción de ruido y vibración	37
4.3.1 Modelos de predicción de niveles de ruido	37
4.3.2 Modelos de estimación de emisiones de vibración	44
<b>5 EVALUACIÓN DE IMPACTOS POR RUIDO Y VIBRACIÓN</b>	<b>49</b>
5.1 Identificación de impactos ambientales por ruido y vibración	50
5.1.1 Impactos ambientales por ruido	50
5.1.2 Impactos ambientales por vibración	52
5.2 Normas de referencia	53

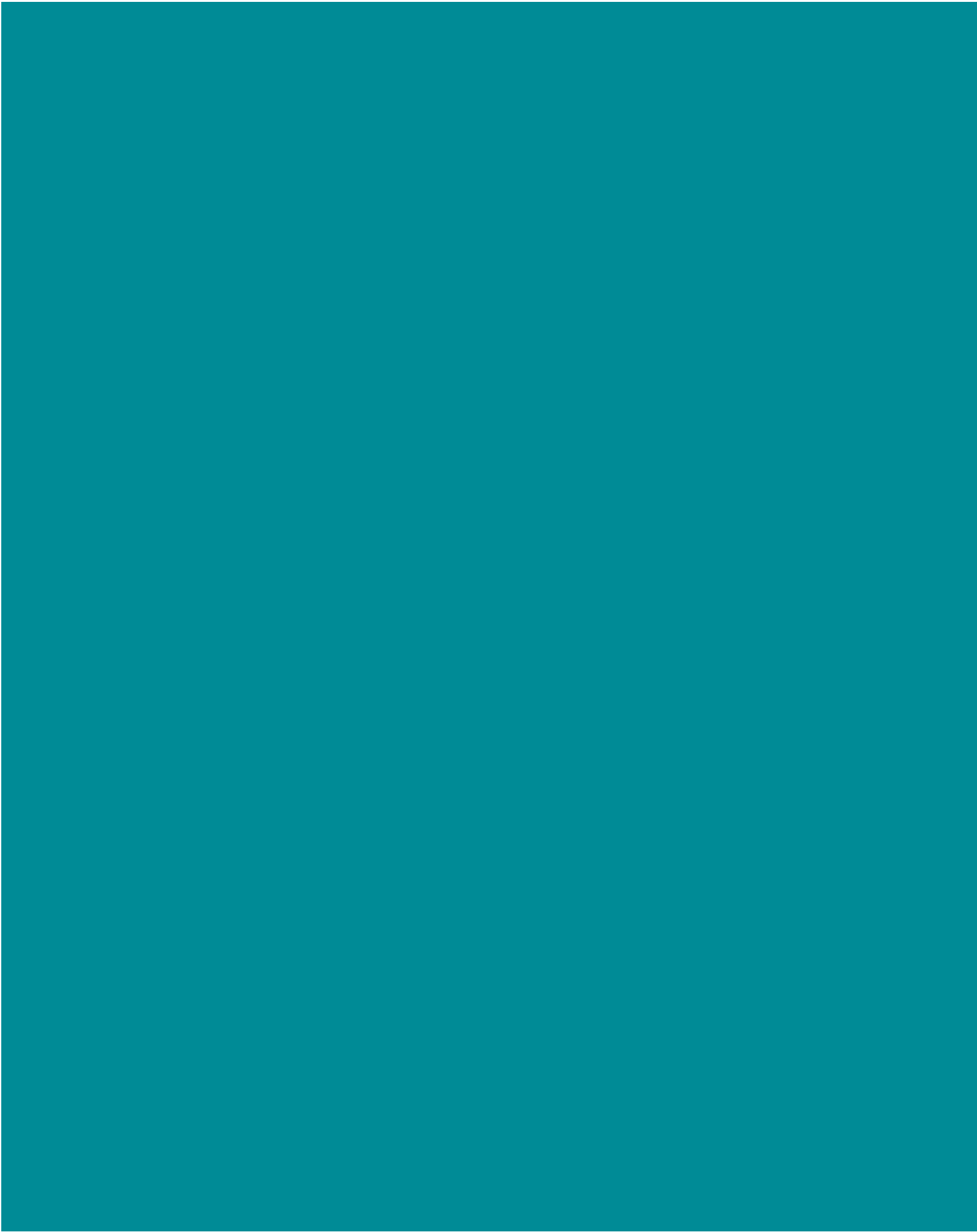
<b>6</b>	<b>MEDIDAS RELACIONADAS CON RUIDO Y VIBRACIÓN</b>	<b>57</b>
6.1	Consideraciones para la presentación de medidas en el SEIA	58
6.1.1	Medidas que se hacen cargo de los impactos significativos	58
6.1.2	Medidas como compromisos ambientales voluntarios	59
6.1.3	Identificación y descripción de medidas	59
6.2	Medidas para ruido	59
6.2.1	Medidas asociadas al diseño del proyecto	59
6.2.2	Medidas relacionadas con el medio de propagación o asociadas al receptor	61
6.2.3	Mejores prácticas en los procesos potencialmente generadores de ruido	61
6.3	Medidas para vibración	62
6.3.1	Medidas asociadas al diseño del proyecto	62
6.3.2	Mejores prácticas en los procesos potencialmente generadores de vibración	63
<b>7</b>	<b>NORMATIVA AMBIENTAL APLICABLE RELACIONADA A RUIDO Y VIBRACIÓN</b>	<b>65</b>
7.1	Consideraciones generales	66
7.2	DS N° 38 de 2011	67
	<b>ANEXOS</b>	<b>73</b>
Anexo 1	Objetos de protección ambiental para efectos del SEIA	74
Anexo 2	Glosario	76
Anexo 3	Bibliografía citada	80



## SIGLAS

A continuación, se listan las principales siglas que se utilizan en este documento:

AI	: Área de Influencia
BS	: British Standard (en inglés) o Estándar Británico
dB	: Decibel
dBA	: Decibel ponderado en frecuencia curva A
DIA	: Declaración o Declaraciones de Impacto Ambiental
DIN	: Deutsches Institut für Normung (en alemán) o Instituto Alemán de Normalización
ECC	: Efectos, características o circunstancias
EIA	: Estudio o Estudios de Impacto Ambiental
IPT	: Instrumento de Planificación Territorial
ISO	: International Organization for Standardization (en inglés) u Organización Internacional de Estandarización
MMA	: Ministerio del Medio Ambiente
PPV	: Peak Particle Velocity (en inglés) o Velocidad Máxima de Partícula
RMS	: Root Mean Square (en inglés) o Valor Cuadrático Medio
SEA	: Servicio de Evaluación Ambiental
SEIA	: Sistema de Evaluación de Impacto Ambiental



# 1. INTRODUCCIÓN

# 1. INTRODUCCIÓN

## 1.1 Alcances generales de la evaluación de impacto ambiental

Según lo establecido por el marco legal vigente, la evaluación de impacto ambiental es el procedimiento orientado a determinar si el impacto ambiental de una actividad o proyecto se ajusta a las normas vigentes. Como tal, debe contemplar mecanismos a través de los cuales se predicen los impactos en el área de influencia (AI) y se evalúan para determinar si son o no significativos; así como el cumplimiento de las normas ambientales aplicables. La Ley N° 19.300, sobre Bases Generales del Medio Ambiente (Ley N° 19.300) establece que dicho procedimiento está a cargo del Servicio de Evaluación Ambiental (SEA).

En términos generales, la evaluación de impacto ambiental en el marco del Sistema de Evaluación de Impacto Ambiental (SEIA) se basa en el análisis de las partes, obras y acciones de un proyecto o actividad a ejecutarse o modificarse y cómo éstas alteran los componentes ambientales o elementos del medio ambiente (impactos). Tal ejercicio se realiza previo a la ejecución del proyecto o actividad y, por lo tanto, se basa en una predicción de la evolución de los elementos del medio ambiente en los escenarios con y sin proyecto.

El titular de un proyecto o actividad debe analizar si éste se encuentra en el listado de tipologías susceptibles de causar impacto ambiental, en cualquiera de sus fases, que deben presentarse al SEIA, según lo establecido en el artículo 10 de la Ley N° 19.300 y artículo 3° del Decreto Supremo N° 40, de 2012, del Ministerio del Medio Ambiente, que aprueba el Reglamento del SEIA (Ministerio del Medio Ambiente, 2012).

Si el proyecto o actividad debe ser sometido al SEIA, es responsabilidad del titular definir la modalidad de ingreso, ya sea a través de un Estudio de Impacto Ambiental (EIA) o una Declaración de Impacto Ambiental (DIA). Para ello, corresponde un análisis del artículo 11 de la Ley N° 19.300, donde se establece que los proyectos que se sometan al SEIA requieren la elaboración de un EIA si generan o presentan a lo menos uno de los siguientes efectos, características o circunstancias:

- a. Riesgo para la salud de la población, debido a la cantidad y calidad de efluentes, emisiones o residuos.
- b. Efectos adversos significativos sobre la cantidad y calidad de los recursos naturales renovables, incluidos el suelo, agua y aire.
- c. Reasentamiento de comunidades humanas, o alteración significativa de los sistemas de vida y costumbres de grupos humanos.
- d. Localización en o próxima a poblaciones, recursos y áreas protegidas, sitios prioritarios para la conservación, humedales protegidos y glaciares, susceptibles de ser afectados, así como el valor ambiental del territorio en que se pretende emplazar.
- e. Alteración significativa, en términos de magnitud o duración, del valor paisajístico o turístico de una zona.

- f. Alteración de monumentos, sitios con valor antropológico, arqueológico, histórico y, en general, los pertenecientes al patrimonio cultural.

De acuerdo a lo anterior, la generación o presencia de uno de estos efectos, características o circunstancias hace necesario que el titular del proyecto o actividad elabore un EIA, instrumento que se caracteriza por la presentación de medidas destinadas a mitigar, reparar y compensar los ECC que se generarán, el cual debe considerar las materias contenidas en el artículo 12 de la Ley N° 19.300 y los artículos 12, 13, 14, 15, 16, 17 y 18 del Reglamento del SEIA.

Por el contrario, y de acuerdo al artículo 18 de la Ley N° 19.300, si el proyecto o actividad no genera ninguno de los efectos, características o circunstancias antes señalados, se debe presentar una DIA, la que debe considerar las materias contenidas en el artículo 12 bis de la Ley N° 19.300 y los artículos 12, 13, 14, 15, 16, 17 y 19 del Reglamento del SEIA.

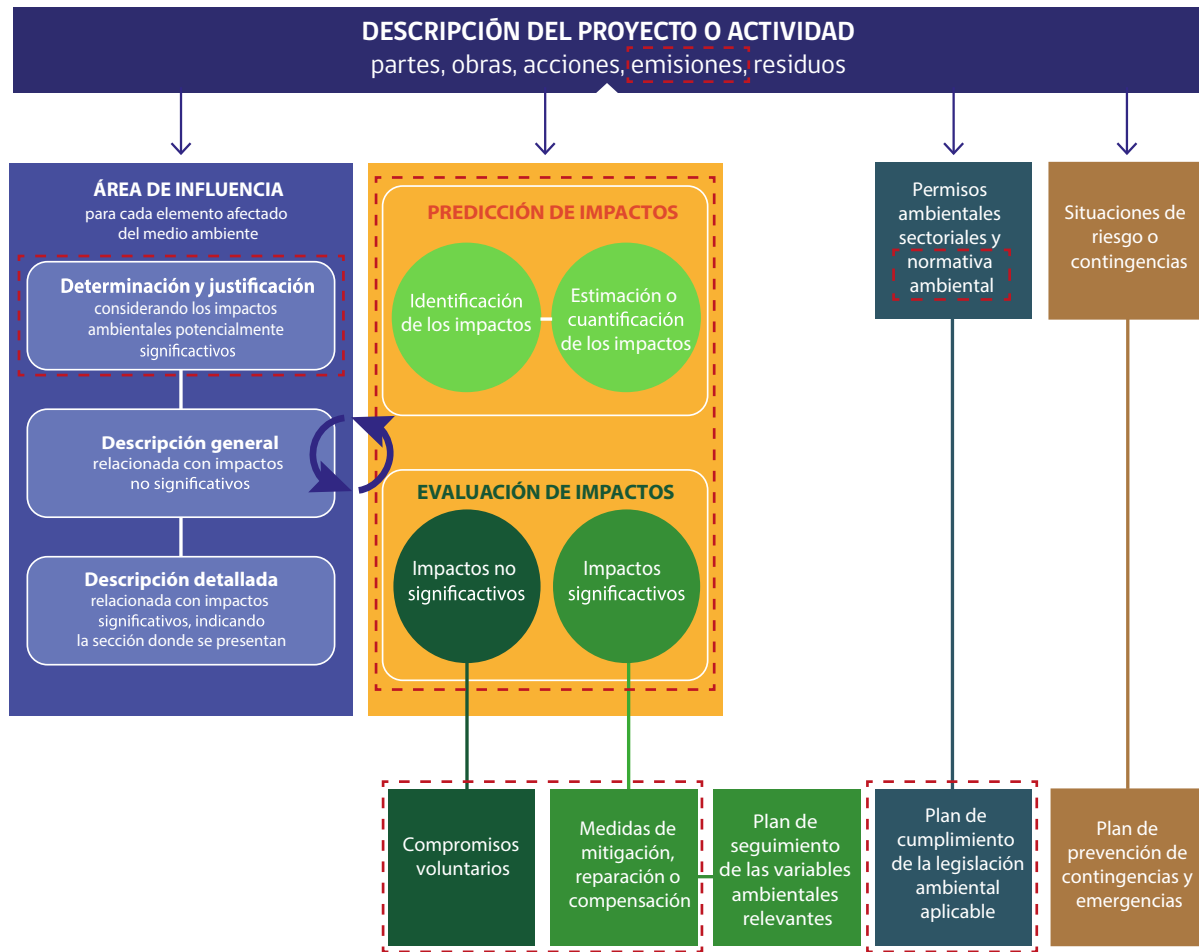
En consecuencia, la evaluación de impacto ambiental es el procedimiento administrativo en que, a través de un EIA o una DIA, debe demostrarse que el proyecto o actividad cumple con las normas ambientales aplicables. Además, en el caso de un EIA se debe acreditar que el proyecto o actividad se hace cargo de los efectos, características o circunstancias que genera o presenta, mediante la definición e implementación de medidas y justificar la inexistencia de los demás efectos, características o circunstancias enunciados en el artículo 11 de la Ley N° 19.300. En el caso de una DIA, se debe justificar la inexistencia de impactos ambientales significativos.

La autoridad, por su parte, debe verificar y certificar el cumplimiento de la normativa ambiental aplicable, incluidos los requisitos de otorgamiento de carácter ambiental contenidos en los permisos ambientales sectoriales y calificar la pertinencia, efectividad e idoneidad de las medidas ambientales propuestas.

## 1.2 Contenidos y alcance de la guía

La presente Guía tiene por objetivo entregar lineamientos y criterios sobre la información necesaria para describir las emisiones de ruido y vibración de un proyecto o actividad, predecir y evaluar los impactos ambientales que generan dichas emisiones y el establecimiento de medidas relacionadas a estos impactos.

La FIGURA 1 ilustra el proceso de evaluación de impacto ambiental de un proyecto y el alcance de la presente Guía dentro de dicho proceso.



Alcance de esta Guía: - - -

FIGURA 1. Contenidos y alcances de esta Guía respecto de la evaluación ambiental

Fuente: elaboración propia

La identificación de las partes, obras y acciones de un proyecto, así como de sus emisiones y residuos, forman parte del capítulo de descripción del proyecto de una DIA y EIA. La presente Guía abarca la descripción de proyecto desde la perspectiva de la estimación de emisiones de ruido y vibración.

A partir de dicha descripción, es posible realizar una primera identificación de impactos, en este caso por emisiones de ruido y vibración, la que se

complementa una vez conocidas las características del área de influencia.

Para establecer si los impactos son o no significativos, se requiere realizar una estimación del impacto, ya sea cualitativa y/o cuantitativamente dependiendo de la información disponible. A la identificación y estimación de impactos se le denomina predicción de impactos.

Luego, la significancia de todos los impactos identificados se establece en función de criterios establecidos en la Ley N° 19.300, el Reglamento del SEIA y en guías específicas, etapa identificada como evaluación de impactos.

Finalmente, a los impactos predichos y evaluados se les asocian medidas, materia que también se aborda en esta Guía.

Respecto del Plan de Cumplimiento de la Legislación Ambiental, la Guía presenta el Decreto Supremo N° 38 de 2011, del Ministerio del Medio Ambiente, Norma de Emisión de Ruidos Generados por Fuentes que Indica (DS N° 38/11) (Ministerio del Medio Ambiente, 2011), en cuanto a la materia que regula, la justificación de su aplicación y forma de cumplimiento, entre otros aspectos.

La información presentada en esta Guía se complementa con los contenidos mínimos y criterios de evaluación establecidos en la Ley N° 19.300 y el Reglamento del SEIA, cuyo cumplimiento es de exclusiva responsabilidad de todo titular de proyecto que se presente al SEIA. Además, este documento se complementa con otras guías, tanto metodológicas como de criterios, que han sido publicadas o se publicarán, disponibles en el centro de documentación de su sitio web, [www.sea.gob.cl](http://www.sea.gob.cl).

De acuerdo a lo dispuesto en la Ley N° 19.300, el Reglamento del SEIA y el Ord. SEA N° 151276 de 7 de agosto de 2015, en los procesos de evaluación ambiental se debe observar el contenido de esta Guía, la que para efectos de una continua mejora podría ser objeto de revisión y actualización.

La presente Guía se estructura de la siguiente manera:

- En el capítulo 2 Marco Conceptual sobre ruido y vibración, se definen los conceptos de ruido, niveles de ruido, propagación del mismo y ruido

en el ambiente, además de definir el concepto de vibración, descriptores del mismo y su frecuencia.

- En el capítulo 3 Estimación de Emisiones de Ruido y Vibración se presenta la información necesaria para la estimación de emisiones de ruido y vibración sobre la base de la descripción del proyecto de una DIA o un EIA.
- En el capítulo 4 Predicción de Impactos por Ruido y Vibración, se presentan modelos para predecir impactos por ruido y vibración para distintos elementos receptores.
- En el capítulo 5 Evaluación de Impactos por Ruido y Vibración, se entregan lineamientos relativos a la evaluación de acuerdo a las consideraciones y criterios establecidos en los artículos 5° al 10 del Reglamento del SEIA.
- En el capítulo 6 Medidas Relacionadas con Ruido y Vibración, se presentan consideraciones respecto de las medidas presentadas para ruido y vibración.
- En el capítulo 7 Normativa Ambiental Aplicable Relacionada a Ruido y Vibración, se presenta la norma vigente a la fecha.
- En el anexo 1 se presentan los objetos de protección para efectos del SEIA.

En el anexo 2 se presenta el Glosario de la Guía.

En el anexo 3 se presenta la Bibliografía citada en la Guía.





## 2. MARCO CONCEPTUAL

## 2. MARCO CONCEPTUAL

### 2.1 Ruido

#### a. Concepto de ruido

En el marco de esta Guía el concepto de ruido se homologa al de sonido, entendiéndose como la sensación producida en el órgano del oído por el movimiento vibratorio de los cuerpos, transmitido por un medio elástico, como el aire.

El ruido tiene características físicas como nivel y frecuencia, que permiten cuantificarlo.

#### b. Descriptor de ruido

El ruido corresponde a un fenómeno mecánico dado por el movimiento vibratorio de los cuerpos, que puede ser descrito en términos de su nivel.

- Nivel de ruido

El nivel de ruido se expresa en decibeles (dB) en una escala logarítmica; el 0 dB solo es posible medir en condiciones de vacío y lo que comúnmente se llama "silencio" corresponde a un nivel de 10 a 15 dB.

Dependiendo de las características del sonido, un cambio de nivel de 3 dB es apenas perceptible y un aumento de 10 dB es percibido como el doble

en intensidad. Esto tiene por efecto que cuando se perciben varios sonidos a la vez, solo se distinguen los sonidos de máxima intensidad y aquellos cuyo nivel es unos pocos dB bajo el máximo.

#### Decibel A (dBA)

El oído humano no percibe con igual intensidad las distintas frecuencias, presentando mayor sensibilidad en el rango de frecuencias medias. Para compensar las características sensitivas del oído humano se utilizan distintos filtros de ponderación, entre los cuales la ponderación A es la más utilizada. Este filtro de ponderación considera las frecuencias bajas como menos importantes en comparación a las frecuencias medias y altas, con lo que otorga mayor relevancia a las frecuencias de mayor sensibilidad para el sistema auditivo. A partir de esta ponderación en frecuencia se define el decibel A (dBA), el cual obedece un indicador de riesgo auditivo (WHO, 1999).

La **TABLA 1** presenta la corrección por bandas de frecuencia en octavas correspondiente a la ponderación A.

TABLA 1. Valores de ponderación A para bandas de frecuencia en octavas

VALORES DE ADICIÓN, dB	BANDAS DE FRECUENCIA EN OCTAVAS (Hz)							
	63	125	250	500	1000	2000	4000	8000
	-25.2	-16.1	-8.6	-3.2	0	+1.2	+1.0	-1.1

Fuente: elaboración propia

### c. Frecuencia

La frecuencia es la rapidez con que oscilan las ondas sonoras, se expresa en "Hz" o "número de fluctuaciones por segundo", el rango audible para el oído humano va desde 20 Hz hasta 20.000 Hz.

### d. Propagación del ruido

El ruido se propaga por diferentes medios, uno de ellos es el aire. Esta propagación se ve afectada por fenómenos físicos como transmisión, absorción, reflexión, refracción, difracción y difusión, es decir, la presencia de obstáculos o las características del terreno tienen influencia sobre la propagación. Además, la velocidad de propagación depende de las características del medio en el que se transmite, como la presión, temperatura, densidad y humedad.

Generalmente se considera la propagación en base a una fuente sonora omnidireccional, es

decir, una fuente que radia energía de manera uniforme en todas las direcciones. El hecho que la radiación sea uniforme implica que, a una distancia cualquiera de la fuente, el nivel de presión sonora es siempre el mismo, independiente de la dirección de propagación considerada. Al alejarse de la fuente, la energía sonora se distribuye sobre una esfera cada vez mayor, por lo que el nivel de presión sonora en cada punto va disminuyendo progresivamente. Bajo esta condición, la disminución del mismo es de 6 decibeles (dB) cada vez que se duplica la distancia a la fuente sonora. Esta es la denominada ley cuadrática inversa (ver FIGURA 2).

Respecto a fuentes lineales, como carreteras o líneas de transmisión eléctrica, la disminución de los niveles de ruido es de 3 dB cada vez que se duplica la distancia a la fuente.

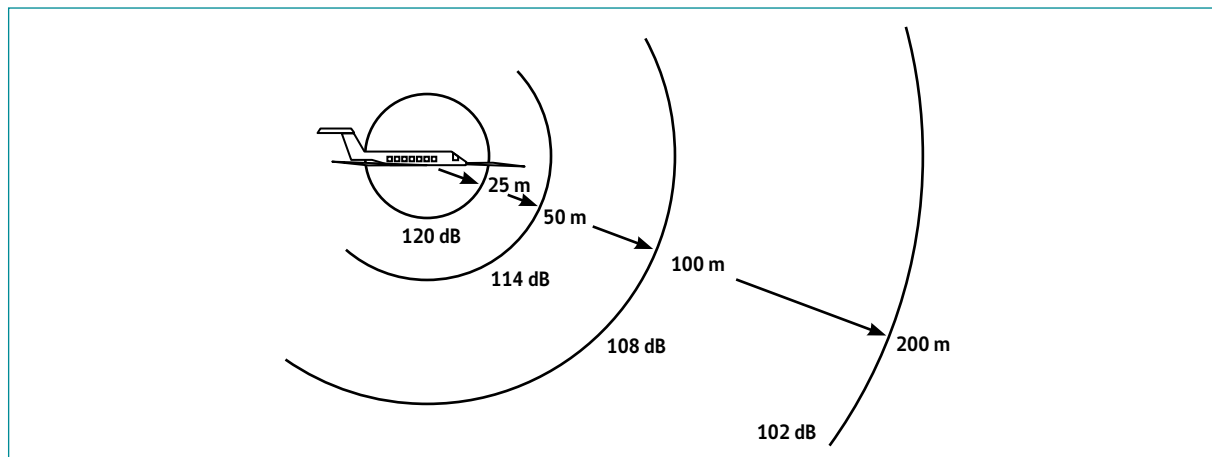


FIGURA 2. Esquema de atenuación por divergencia esférica para un avión

Fuente: Carrión, 1998

#### e. Ruido en el ambiente

Los sonidos característicos de entornos urbanos presentan niveles típicos entre 40 dBA (zonas silenciosas) y 80 dBA (zonas muy ruidosas). Niveles bajo 40 dBA se observan en condiciones rurales o interiores de edificaciones silenciosas. Niveles sobre 80 dBA se observan en zonas o establecimientos

industriales, en espacios destinados a actividades productivas o ambientes interiores con sonido amplificado, es decir, recintos con sistemas de refuerzo sonoro destinados a actividades de esparcimiento. Sobre 85 dBA existe riesgo de pérdida auditiva y es recomendable el uso de protectores auditivos.

## 2.2 Vibración

### a. Concepto de vibración

La vibración corresponde a un fenómeno mecánico dado por el movimiento oscilatorio de un cuerpo en torno a su posición de equilibrio. Actividades como el tránsito vehicular y ferroviario, faenas de construcción, voladuras y operación de maquinaria pesada, son los ejemplos más frecuentes de fuentes de vibración que interactúan con el medio ambiente.

### b. Descriptores de vibración

La vibración es un movimiento oscilatorio que se puede describir en términos de desplazamiento, velocidad y aceleración. Los descriptores de desplazamiento se refieren a la distancia que alcanza la partícula respecto de su posición de equilibrio; la velocidad está asociada a la rapidez instantánea de la partícula en movimiento, y la aceleración expresa la razón a la cual varía dicha rapidez.

Los descriptores más utilizados para la caracterización de vibraciones se describen a continuación:

- Velocidad *Peak* de las Partículas (PPV): corresponde al valor *peak* de velocidad instantánea de la señal de vibración (positivo o negativo). Este descriptor se utiliza frecuentemente para la evaluación del daño sobre estructuras. Las unidades de medición más frecuentes son mm/s e in/s (del inglés *inches*, pulgadas).
- Nivel de velocidad de vibración ( $L_v$ ): se mide en decibeles y está definido por la siguiente expresión:

$$L_v = 20 \log \left( \frac{v}{v_{ref}} \right)$$

Donde  $v$  es la amplitud de velocidad *rms* y  $v_{ref}$  es la velocidad de referencia. Para diferenciar los niveles de velocidad de vibración de los niveles de ruido se utiliza comúnmente la abreviación "VdB".

El nivel de velocidad de vibración típico de un área residencial es 50 VdB (con  $v_{ref} 1 \times 10^{-6}$  in/s), pudiendo ser inferior. Por otra parte, el umbral de percepción humana se sitúa en torno a 65 VdB. Para efectos de analizar los efectos de las vibraciones sobre las estructuras y receptores humanos, el rango de interés se sitúa entre 50 y 100 VdB (Hanson *et al.*, 2006).

### c. Frecuencia

La frecuencia describe el número de oscilaciones que se producen en un intervalo de tiempo igual a un segundo. La unidad de medición es el Hertz (Hz) y el rango de estudio habitual varía entre 1 y 100 Hz.



### 3. ESTIMACIÓN DE EMISIONES DE RUIDO Y VIBRACIÓN

## 3. ESTIMACIÓN DE EMISIONES DE RUIDO Y VIBRACIÓN

La descripción del proyecto o actividad contempla, entre otros, la estimación de las emisiones de ruido y vibración, necesaria para predecir y evaluar los impactos que éstas generan sobre la salud de la población, sistemas de vida y costumbres de grupos humanos, recursos naturales renovables (en particular, fauna nativa asociada a los hábitats

de relevancia para su nidificación, reproducción o alimentación), valor turístico de una zona (en particular, flujo de visitantes) y monumentos y sitios con valor antropológico, arqueológico, histórico, y en general, a los pertenecientes al patrimonio cultural (en particular, las edificaciones y los lugares o sitios pertenecientes al patrimonio cultural).

### 3.1 Antecedentes del proyecto

A continuación, se identifica información sobre la descripción del proyecto que es necesaria para la estimación de emisiones de ruido y vibración.

#### 3.1.1 Representación cartográfica

La georreferenciación del proyecto y sus áreas de influencia<sup>1</sup> se puede realizar indistintamente tanto en el sistema de coordenadas UTM como geográficas, siendo requisito la utilización del Datum SIRGAS<sup>2</sup> o el Datum WGS84, y en el caso de las coordenadas UTM, la utilización de los husos correspondientes al territorio nacional<sup>3</sup>.

En la representación cartográfica se debe indicar la siguiente información: escala, norte, simbología, grilla de referencia indicando coordenadas, fuente de información y datos geodésicos.

Los archivos deben ser preferentemente en formato shp (*shape*), formato compatible con la mayoría de las herramientas de sistemas de información geográfica (SIG), sin perjuicio que adicionalmente se presenten en formatos dwg, dxf (*auto cad*), kml o kmz (*google earth*). Cabe destacar que la información cartográfica en formato pdf, jpg u otros representan imágenes que, si bien son de fácil visualización, no

1 Considerar que existe un área de influencia por cada elemento objeto de protección del SEIA, los cuales son individualizados en el artículo 11 de la Ley N° 19.300.

2 Of. N° 771, de 2009, de Ministerio de Bienes Nacionales, Adopción de Sistema de Referencia Geodésico Único.

3 Los husos correspondientes son: 18 y 19 en territorio continental; 12, 13 y 17 en el territorio insular, Islas de Pascua, Sala y Gómez y Juan Fernández, respectivamente.



constituyen información adecuada para evaluar por sí sola la dimensión espacial de los atributos del territorio que éstas representan. Se recomienda utilizar cartas bases obtenidas de la cartografía oficial del Instituto Geográfico Militar.

En caso de contar con imágenes satelitales, fotos aéreas, planos, u otros, se deben adjuntar indicando la ubicación del área de emplazamiento del proyecto, las fuentes generadoras de ruido o vibración, las rutas de acceso, el polígono que delimita el AI y sus coordenadas.

#### a. Representación del proyecto en relación a comunas y regiones

Es necesario considerar la representación cartográfica a escala tal que permita identificar el emplazamiento del proyecto dentro del área de la comuna y la región.

#### b. Representación a escala del proyecto o representación de las obras y partes del proyecto

Se entiende por emplazamiento del proyecto al polígono que agrupa y envuelve a un conjunto de partes y obras y donde se realizan determinadas acciones del proyecto. Los proyectos pueden describirse identificando más de un emplazamiento cuando existan partes, obras o acciones que distan físicamente unas de otras.

Por ejemplo, en el caso de un proyecto de central eólica de generación de energía, ésta podría estar constituida por varios emplazamientos porque existen varias centrales distantes entre sí donde se ubicarán los aerogeneradores o porque podrían contemplarse varios sitios para la instalación de apoyo a las faenas de construcción. La descripción del proyecto, se debe hacer vinculando cada parte,

obra, acción, insumo, emisión, entre otros, a un emplazamiento específico. De ser así, el titular podrá identificar más de un emplazamiento o localización, indicando respecto de cada uno:

- Nombre del emplazamiento.
- Plano georreferenciado de la ubicación de las partes y obras del proyecto (plano de central o *layout*).
- Coordenadas del polígono que envuelve el emplazamiento.
- Superficie del emplazamiento.

En el caso que no sea posible definir la localización detallada de una parte, obra o acción del proyecto o actividad, el titular deberá definir un polígono indicando el área de intervención máxima y evaluar los impactos considerando la condición ambiental más desfavorable<sup>4</sup>.

Además, se deben identificar las coordenadas del punto representativo de la localización del proyecto.

#### c. Representación del proyecto en relación a las acciones o actividades

En la descripción de las fases de construcción, operación y cierre del proyecto se deben contemplar y describir las partes, obras y acciones que son fuentes de emisiones de ruido y vibración, incluyendo las que se presentan a continuación:

- De la fase de construcción se deben describir las actividades de acondicionamiento del terreno que consideren demolición, tronaduras, hincado de pilotes, sondajes de prospección, entre otros, y el funcionamiento de maquinarias que emiten ruido y vibración, señalando el horario en que se generará la emisión.

4 Ref. artículos 18 y 19 del Reglamento del SEIA

- 3.
- De la fase de operación se debe informar si el proyecto considera un período de pruebas, puesta en marcha y marcha blanca, explicitando el aumento progresivo de la actividad y, por ende, de las emisiones de ruido y vibración relacionadas; información que debe ser coherente con lo indicado en el cronograma de las acciones asociadas a esta fase. Adicionalmente, en caso que las actividades aumenten en períodos temporales definidos, se debe explicitar la estacionalidad de la operación y el período horario de funcionamiento (diurno/nocturno).
  - De la fase de cierre se debe explicitar las acciones de demolición y otras que generen ruido y vibración, como las actividades de transporte de residuos y otros, y el funcionamiento de maquinarias para la remoción de material y otros.
  - Adicionalmente, y para todas las fases, si corresponde, deben ser consideradas todas las acciones de tránsito de vehículos y maquinarias al interior del predio o zona de emplazamiento de las partes y obras, como aquellas que se ejecutan fuera de ésta, como el transporte por rutas públicas y privadas de suministros básicos o insumos, residuos, mano de obra y productos del proyecto. Lo anterior, porque el tránsito de vehículos y transporte son fuentes generadoras de emisiones de ruido y vibración.

Adicionalmente, se debe presentar un cronograma de las acciones del proyecto que generan emisiones de ruido y vibración. Dicho cronograma debe permitir establecer los períodos de simultaneidad de dichas emisiones.

#### d. Representación del proyecto en relación a los caminos y rutas de acceso

Dependiendo de las características del proyecto o actividad es posible que considere tránsito terrestre, marítimo o aéreo, lo que debe ser explicitado y

justificado. Dicha información es necesaria, dado que el tránsito de vehículos es una fuente emisora de ruido o vibración.

Es necesario identificar los caminos de acceso al proyecto y su representación cartográfica de acuerdo a las cartas camineras de la Dirección de Vialidad del Ministerio de Obras Públicas (MOP), que considera las categorías: ruta internacional, ruta nacional, caminos principales, caminos secundarios, disponibles en su sitio web, [www.mop.cl](http://www.mop.cl). Del mismo modo, se deben incluir otros caminos existentes.

Las rutas o caminos de acceso que se utilicen, se deben describir según los siguientes criterios:

- Terrestres
  - Camino nuevo o existente: de tratarse de un camino público existente, debe identificarse con precisión el rol MOP que tenga asignado.
  - Características operacionales de la vía: especificar si se trata de autopista, autovía, troncal, vía expresa, colectoras y distribuidoras, servicio local, u otro según corresponda.
  - Flujo de la ruta:
    - o Flujo actual de la ruta;
    - o Señalar si el flujo debido al proyecto es similar o superior al existente en la ruta;
    - o Relación entre la cantidad de flujo existente y la que introduce el proyecto;
    - o Indicar si el flujo debido al proyecto incluye vehículos pesados en horario nocturno;
  - Presencia de líneas férreas existentes o proyectadas que serán utilizadas por el proyecto. En caso que se utilicen, se debe indicar el flujo de trenes existente y proyectado, especificando sus horarios de circulación.

- Marítimas
  - Rutas de atraque y zarpe de puertos que serán utilizadas por el proyecto.
- Aéreas
  - Rutas aeronáuticas de acercamiento y despegue en los aeropuertos, aeródromos o helipuertos que serán utilizados por el proyecto.

## 3.2 Emisiones del proyecto

En la descripción de las fases del proyecto se deben identificar y listar las partes, obras y acciones que constituyen fuentes de emisiones de ruido y vibración, de acuerdo a lo señalado en la sección 3.1 de esta Guía. Luego se deben caracterizar las fuentes para estimar la emisión con los parámetros suficientes para aplicar los modelos de propagación de ruido y vibración. Las emisiones pueden estimarse considerando bibliografía; certificación de maquinaria; mediciones realizadas según normas técnicas estandarizadas, como las normas de la *International Organization of Standardization* (ISO), y emisiones de referencia que se entienden como aquellas que han sido estimadas y caracterizadas a partir de mediciones de ruido y vibración en su fuente, es decir, aquellas obtenidas de fuentes existentes o proyectos en ejecución. Dichas emisiones de referencia deben estar determinadas a través de metodologías estandarizadas. El uso de emisiones de referencia se realiza sobre la base de proyectos o actividades similares al proyecto que se presenta a evaluación ambiental, es decir, que cuenten con partes, obras, y acciones similares, siendo importante considerar que las condiciones de operación o funcionamiento de las fuentes existentes o de referencia sean análogas al proyecto en cuestión. En consecuencia, la selección de emisiones de referencia debe ser debidamente justificada.

Siempre se deben estimar las emisiones de ruido y vibración de las fases de construcción y operación, en el caso que el proyecto no contemple este tipo de emisiones se debe justificar.

Es importante señalar que la información sobre las emisiones de las fuentes generadoras de ruido y vibración debe ser técnicamente coherente con las normas y modelos aplicados posteriormente en la predicción y evaluación de impactos ambientales.

Para la caracterización de las emisiones de ruido y vibración se debe considerar lo siguiente:

- Definir la emisión en su condición más desfavorable, es decir, aquella que conlleve la mayor emisión de ruido o vibración, para cada una de las partes, obras y acciones señaladas, así como el emplazamiento más desfavorable respecto de la ubicación de los receptores.
- El concepto de condición más desfavorable considera el mayor número de fuentes en operación simultánea, de acuerdo al tipo de actividad a ejecutar, en la posición más cercana al receptor.
- Los niveles de emisión de ruido deben ser presentados como se indica a continuación en la [TABLA 2](#).

TABLA 2. Emisiones de ruido según fase, actividad y fuente emisora

ACTIVIDAD: <i>Movimiento de tierra</i>					FASE: <i>Construcción</i>					Nivel Global dB (Z,A,C)	Referencia del dato
FUENTE: tipo de maquinaria y cantidad	Nivel de Presión Sonora (a X m) o Nivel de Potencia Sonora en dB (Z,A,C), para cada banda de octava de frecuencia (Hz)										
	63	125	250	500	1K	2K	4K	8K			
<b>Retroexcavadora</b>	74	66	64	64	63	60	59	50	68	BS 5228-1:2009 Tabla C2, Ref N°8.	
<b>Camión tolva</b>	86	79	79	79	79	84	69	60	87	BS 5228-1:2009 Tabla C2, Ref N°31.	
<b>Demoledor</b>	85	83	76	75	75	72	72	61	80	BS 5228-1:2009 Tabla C2, Ref N°27.	
<b>Total</b>	89	85	81	81	81	84	74	64	88		

(a X m): corresponde a la distancia de la fuente que se mide el nivel de presión sonora, expresada en metros.

(Z, A, C): corresponde al filtro de ponderación utilizado.

Nivel global: equivale a la suma energética de los niveles de presión o potencia sonora dados para cada banda de octava de frecuencia.

Fuente: elaboración propia

### 3.2.1 Emisiones de ruido

Las fuentes de ruido identificadas se deben clasificar, en principio, en consideración a si son o no fuentes reguladas por el DS N° 38/11 o la que se encuentre vigente.

#### a. Emisión de fuentes reguladas por el DS N° 38/11

Respecto de la aplicación del DS N° 38 /11 ver el capítulo 7 de esta Guía.

A continuación, en la TABLA 3, se presentan algunas referencias bibliográficas a considerar para la estimación de emisiones de fuentes reguladas por el DS 38/11:

**TABLA 3. Referencias bibliográficas para fuentes reguladas por el DS 38/11**

IDENTIFICACIÓN	AUTOR Y AÑO
BS 5228-1:2009	<i>British Standards</i> (BS), 2009
EPA-NTID 300.1.	<i>Environmental Protection Agency</i> (EPA), Estados Unidos, 1971
AS 2436-2010	<i>Australian Standard</i> (AS), 2010
FTA	Hanson <i>et al</i> , 2006

Deben considerarse las actualizaciones y documentos complementarios a dichas normas, según corresponda.

Para fuentes no descritas en bibliografía citada, se recomienda alguna de las siguientes opciones:

- Obtener información de niveles de emisión de ruido de documentos correspondientes a especificaciones técnicas, los cuales pueden ser solicitados a los fabricantes o distribuidores de equipos.

- Obtener datos de emisión de ruido mediante la utilización de emisiones de referencia. Para lo anterior se debe especificar la equivalencia de escenarios, físico-espacial y fundamentar la coherencia de utilizarlas.

Los niveles de emisión de las fuentes se pueden obtener mediante mediciones, indicando de forma global o por espectro de frecuencias (bandas de octavas o tercios de octava), realizadas según los métodos descritos en las siguientes normas, u otras que las reemplacen (ver TABLA 4):

**TABLA 4. Normas que establecen métodos para estimar emisiones**

IDENTIFICACIÓN	AUTOR Y AÑO
ISO 8297	<i>International Organization of Standardization</i> (ISO), 1994
ISO 3744	<i>International Organization of Standardization</i> (ISO), 2010
ISO 3746	<i>International Organization of Standardization</i> (ISO), 2011

Cabe destacar que fuentes impulsivas o de corta duración, como por ejemplo los venteos, también deben ser identificadas y caracterizadas acústicamente.

Es necesario hacer notar que las fuentes móviles que operan dentro de las instalaciones del proyecto

forman parte de las fuentes reguladas por el DS N° 38/11. Por ello, se debe considerar siempre el funcionamiento simultáneo de estas actividades con el resto de fuentes fijas asociadas al proyecto, con el objetivo de representar la condición más desfavorable, es decir, con mayor emisión de ruido.



### b. Emisión de fuentes no reguladas por el DS N° 38/11

Las fuentes no reguladas por el DS N° 38/11 se deben informar en función del tipo de fuente, de acuerdo a lo presentado en la TABLA 5.

La información indicada como mínima en la tabla debe ser coherente con lo requerido e informado para la ejecución del proyecto para sus distintas fases, según corresponda.

TABLA 5. Información de fuentes no reguladas por el DS N° 38/11

TRÁNSITO VEHICULAR	<ul style="list-style-type: none"> <li>- Número de viajes por unidad de tiempo (n° viajes/semana, n° viajes/día, n° viajes/hora u otro)</li> <li>- Composición del flujo vehicular según tipo de vehículos: liviano, mediano y pesado</li> <li>- Velocidad de circulación promedio por tipo de vehículos (km/h)</li> <li>- Horarios de circulación de los vehículos (rangos en am y pm, según corresponda)</li> <li>- Tipos de carpeta de rodado</li> </ul>
TRÁNSITO FERROVIARIO	<ul style="list-style-type: none"> <li>- Número de viajes por unidad de tiempo (n° viajes/semana, n° viajes/día, n° viajes/hora u otro)</li> <li>- Número y tipo de locomotoras por tren (diésel, eléctrica u otro tipo)</li> <li>- Número y tipo de vagones por tren (motorizados, no motorizados)</li> <li>- Velocidad promedio de circulación (km/h)</li> <li>- Descripción del sistema de frenado</li> <li>- Características de la vía férrea</li> </ul>
TRÁNSITO AÉREO	<ul style="list-style-type: none"> <li>- Flujos de operaciones aeroportuarias</li> <li>- Tipos y modelos de las aeronaves a emplear</li> <li>- Trazado de rutas aéreas</li> <li>- Ubicación de pistas, incluyendo áreas de despegue y aterrizaje</li> <li>- Horario de operaciones</li> <li>- Número de operaciones aéreas según, ruta y periodo diurno/nocturno</li> </ul>
TRÁNSITO MARÍTIMO	<ul style="list-style-type: none"> <li>- Número de viajes por unidad de tiempo (n° viajes/semana, n° viajes/día, n° viajes/hora u otro)</li> </ul>
VOLADURAS O TRONADURAS	<ul style="list-style-type: none"> <li>- Carga de explosivos (carga instantánea máxima<sup>5</sup>)</li> <li>- Ubicación del lugar de detonación (campo libre, bajo tierra)</li> </ul>

Fuente: elaboración propia

5 Máxima carga de explosivo que es detonada en un retardo.

### 3.2.2 Emisiones de vibración

Las fuentes de vibración pueden incluir maquinarias rotativas, flujos turbulentos, vibradores de proceso, fuentes móviles incluyendo vehículos livianos, pesados y ferrocarriles, fuentes impulsivas causadas por impactos, golpes o ruptura de material

(chancado, molienda), entre otras. Dependiendo de las características de la fuente de vibración y cómo varía su emisión en el tiempo, es la métrica y el descriptor a utilizar. A modo de ejemplo, en el documento "Evaluación de la vibración: una guía técnica" (DEC NSW, 2008), se presentan actividades categorizadas por tipo de fuente (ver TABLA 6).

**TABLA 6. Descripción y ejemplos de tipos de actividades consideradas fuentes de vibración**

VIBRACIÓN CONTINUA	VIBRACIÓN INTERMITENTE	VIBRACIÓN TRANSIENTE O IMPULSIVA
Maquinaria, tránsito vehicular constante, actividades de construcción continuas (tales como perforaciones de túneles).	Trenes, actividades de construcción intermitentes cercanas, paso de vehículos pesados, maquinaria de forjado, instalación de pilotes por impacto, martillos neumáticos. Si el número de eventos de vibración en un período es menor o igual a tres, se estima de acuerdo a los criterios de vibración impulsiva.	Poco frecuente: actividades que generan hasta 3 eventos de vibración en un período (p. ej., caída ocasional de herramientas pesadas, carga o descarga ocasional, tronaduras <sup>6</sup> ).

Fuente: adaptada de *Department of Environment and Conservation NSW, 2008*

En caso de utilizar emisiones de referencia, la información debe incluir los antecedentes que permitan sustentar y respaldar la validez de los datos, de acuerdo a las características de operación, tipo de maquinaria y su peso operacional, u otro antecedente que el titular considere pertinente para precisar e individualizar de la mejor manera posible las características de las fuentes de vibración. En el caso que los datos provengan de estudios y publicaciones, se deben detallar las condiciones de medición y fundamentar la validez o consistencia de éstos respecto del proyecto.

Se deben identificar las fuentes de vibración para cada fase del proyecto, considerando para cada una lo siguiente:

- Ubicación en consistencia con la parte u obra del proyecto.
- Indicación si es fija o móvil.
- Tipos de vibración que genera: continua, impulsiva o intermitente.
- Fases en que opera, indicando actividad o acción del proyecto en la que participa.
- Frecuencia de la emisión (espectro).
- Magnitud, valor o nivel de vibración generado (ppv, rms, otro).
- Período horario de operación (diurno/nocturno), señalando si existen cambios de la operación en el tiempo.

6 Las tronaduras no aparecen en la fuente señalada, NSW, 2008, pero se incorporan como ejemplo de tipo de vibración.







# 4. PREDICCIÓN DE IMPACTOS POR RUIDO Y VIBRACIÓN

## 4. PREDICCIÓN DE IMPACTOS POR RUIDO Y VIBRACIÓN

### 4.1 Elementos del medio ambiente receptores de impactos por ruido y vibración

En consistencia con lo establecido en el artículo 11 de la Ley N° 19.300, los receptores de impactos por ruido y vibración se asocian con los siguientes elementos del medio ambiente que son objetos de protección para el SEIA:

- salud de la población (letra a);
- recursos naturales renovables (en particular, fauna nativa asociada a los hábitats de relevancia para su nidificación, reproducción o alimentación) (letra b);
- sistemas de vida y costumbres de grupos humanos (letra c);
- valor turístico de una zona (en particular, flujo de visitantes) (letra e);
- monumentos y sitios con valor antropológico, arqueológico, histórico, y en general, a los pertenecientes al patrimonio cultural (en particular, las edificaciones y los lugares o sitios pertenecientes al patrimonio cultural) (letra f).

La DIA y el EIA deben contener la determinación, justificación y descripción general del AI, la que se define y justifica para cada elemento afectado del medio ambiente, tomando en consideración los impactos ambientales potencialmente significativos

sobre ellos, así como el espacio geográfico en el cual se emplazan las partes, obras o acciones del proyecto<sup>7</sup>.

A continuación, se presentan algunos criterios respecto del AI:

- Con relación a la descripción del AI para cada elemento del medio ambiente afectado, se deben considerar los anteriormente señalados.
- Además de la presencia de personas, también es necesario considerar determinados atributos del AI como viviendas; instalaciones asociadas al asentamiento de los grupos humanos en el territorio; sitios donde los grupos humanos realizan sus actividades, incluyendo actividades que desarrollan los visitantes o turistas en la zona y edificaciones consideradas patrimonio cultural. También debe considerarse el equipamiento como hospitales, establecimientos educacionales y de recreación. En este mismo sentido, deben considerarse los usos de suelo planificados por los Instrumentos de Planificación Territorial, vinculados a la presencia de población o grupos humanos que pudieran verse afectados por las emisiones de ruido y vibración, como los de uso residencial, equipamiento, área verde y espacio

<sup>7</sup> Ref. letra d) del artículo 18 y letra b.1 del artículo 19 del Reglamento del SEIA.

público. Al respecto, se recomienda revisar la Guía para la Descripción del Uso del Territorio en el SEIA (SEA, 2013).

- Relacionar la ubicación de las fuentes con la de los receptores de impactos por ruido y vibración, siendo necesario identificar la distancia que los separa, indicando las coordenadas UTM y representándolos en un plano georreferenciado que facilite la visualización del emplazamiento de las fuentes de ruido y vibración y los receptores. En este sentido, el análisis sobre la determinación del AI de los grupos humanos debe realizarse en consideración a las ubicaciones de los receptores respecto de las fuentes de ruido o vibración para las distintas fases que contempla el proyecto y

los niveles de emisión máximos que se generen durante la ejecución de las distintas fases, considerando la emisión simultánea de fuentes.

Cabe considerar que, para efectos de la determinación de la distancia entre la fuente y el receptor, se debe considerar el emplazamiento de la fuente emisora en su ubicación más desfavorable respecto al receptor, que en principio corresponde al límite externo del emplazamiento del proyecto, en el punto más cercano al receptor.

La TABLA 7 ejemplifica la forma en que deben ser presentados los antecedentes necesarios para la descripción de receptores, tanto de ruido como de vibración.

**TABLA 7. Ejemplo de descripción de receptores de ruido y vibración en el AI**

TIPO RECEPTOR	ID RECEPTOR	COORDENADAS UTM	DISTANCIA AL PROYECTO [m]	ALTURA ESTIMADA DE RECEPTORES [m]*	DESCRIPCIÓN	OBSERVACIONES
<b>Población</b>	A1	x, y	1.352	1,5	Casa habitación	Sector [nombre del sector]
	A2	x, y	47	1,5 - 12	Edificio 5 pisos habitacional	Uso de suelo residencial planificado según el Plan Regulador Comunal de [nombre de la comuna], que permite viviendas de hasta 5 pisos; actualmente sitio eriazó.
	A3	x, y	31	1,5 - 4	Parcela	Uso de suelo actual habitacional, fuera del límite urbano.
	A4	x, y	213	1,5	Empresa E1	Uso de suelo residencial y actividades productivas inofensivas planificado según el Plan Regulador Comunal de [nombre de la comuna]; uso actual industrial.

\*: se refiere a la altura a la que se encuentran los receptores dentro de una edificación



TIPO RECEPTOR	ID RECEPTOR	COORDENADAS UTM	DISTANCIA AL PROYECTO [m]	ALTURA ESTIMADA DE RECEPTORES [m]*	DESCRIPCIÓN	OBSERVACIONES
<b>Edificaciones pertenecientes al patrimonio cultural</b>	F1	x, y	92	-N/A	Iglesia	Declarada Monumento Nacional mediante Decreto Supremo [número del decreto], de [año], del [nombre OAECA], [nombre del decreto]

\*: se refiere a la altura a la que se encuentran los receptores dentro de una edificación

Fuente: elaboración propia

A partir de la identificación de los diferentes tipos y número de receptores en el AI, es posible reducir la cantidad de mediciones de ruido o vibración, en la medida que sea posible caracterizar varios receptores mediante un único punto de medición representativo, lo que se debe fundamentar y justificar.

En este contexto debe considerarse la definición de estos puntos representativos en la condición más desfavorable para los receptores, tanto en su dimensión espacial como temporal, cumpliendo con los siguientes criterios:

- Representar la ubicación más expuesta de un receptor o un conjunto de ellos a las emisiones de ruido y vibración.
- El conjunto de puntos de medición debe, necesariamente, incluir un número suficiente de puntos para representar la totalidad de receptores potencialmente afectados, bajo las circunstancias más desfavorables, lo que se debe justificar.
- Considerar que el ciclo temporal más vulnerable a las emisiones de niveles de ruido y vibraciones debe ser coincidente con los períodos más sensibles de los receptores que representa.

Para mayor abundamiento en la materia abordada

se recomienda revisar la Guía para la Descripción del Área de Influencia en el SEIA (SEA, 2017).

#### a. Consideraciones para ruido

Tratándose de una zona rural, se debe determinar el AI del elemento afectado por el ruido: salud de la población, recursos naturales renovables (en particular, fauna nativa asociada a los hábitats de relevancia para su nidificación, reproducción o alimentación), sistemas de vida y costumbres de grupos humanos, valor turístico de una zona (en particular, flujo de visitantes). Se debe calcular la distancia en la cual los niveles proyectados se igualan al menor de los niveles que caracterizan la situación basal, esta debe ser definida de acuerdo a lo establecido en la normativa ambiental aplicable o la de referencia, según corresponda tipo de fuente. Con estos antecedentes se deben indicar las coordenadas que definen el polígono georreferenciado del AI del elemento afectado.

En caso que no sea posible determinar el menor nivel de ruido de la situación basal, ya sea por el tipo de fuente, la ubicación del proyecto u otro motivo, para efectos de determinar el AI para la población de acuerdo a lo establecido en la letra a) del art. 11 de la Ley N° 19.300, se podrá considerar como referencia el valor de 25 dBA como situación más desfavorable, la cual asume un nivel de ruido de

fondo típico de un entorno rural. Bajo el mismo principio de protección hacia el receptor, para una situación urbana, se debe considerar el valor de 55 dBA para período diurno y 45 dBA para período nocturno.

Para una situación urbana en donde se haya realizado una medición de la situación basal y ésta se encuentre sobre los límites establecidos en la zona 1 del DS N°38/11, de igual modo se debe considerar el valor de 55 dBA para período diurno y 45 dBA para período nocturno.

En el caso que el proyecto contemple el uso de tronaduras, es necesario definir un AI para los objetos de protección correspondientes, acorde a las características propias de emisión de este tipo de fuentes. En principio, el AI se debe definir para cada caso en base a un valor máximo de emisión, un modelo de propagación y el diseño contemplado para las tronaduras, considerando un radio en torno a la ubicación de ésta. Sin embargo, dadas ciertas condiciones meteorológicas, geológicas y del diseño de la tronadura, entre otras, una onda de sobrepresión puede llegar a percibirse a unos 5 km de distancia, por lo que se debe considerar un radio no menor a 5 km en torno a la ubicación de la tronadura. De utilizar un radio inferior, se deben presentar los antecedentes que permitan justificar tal determinación.

Cabe destacar que, el registro de niveles de ruido para caracterizar sitios de fauna sensible, se debe llevar a cabo en aquellos lugares identificados como hábitats donde se concentra la fauna en alguna categoría de conservación (dimensión espacial), y la época del año en la que se observa la nidificación, reproducción o alimentación para cada una de las especies identificadas (dimensión temporal). Junto con lo anterior, y en el entendido que las respuestas auditivas de las especies difieren de la especie humana, las mediciones deben registrarse

sin ponderación de frecuencias, e incluso, en bandas de tercios de octava.

#### b. Consideraciones para vibración

No todos los proyectos que se presenten al SEIA deben describir los niveles de vibración existentes en el AI. En aquellos lugares donde se pueda probar, a través de mediciones, la inexistencia de fuentes generadoras de vibración, no sería necesaria la descripción del elemento previo a la ejecución del proyecto. En caso contrario, la medición o determinación de los niveles de vibración existentes en el AI se hace indispensable. Dichos valores o niveles de vibración existentes deben ser medidos en un número de posiciones tales que permitan una adecuada caracterización de las condiciones sin proyecto.

En caso que el proyecto se encuentre cerca de fuentes de vibración perceptibles externas al proyecto, se recomienda realizar mediciones de los niveles existentes para que en la predicción de impactos se consideren como situación basal. Adicionalmente, y en algunos casos, contar con estas mediciones puede ayudar a determinar las características de propagación de la vibración en la zona.

El método apropiado para caracterizar la vibración depende del tipo de información requerida para el análisis; por ejemplo, tipo de vibración, indicando si es continua, intermitente o transiente; eventos específicos de vibración y requerimientos de análisis en frecuencia.

El titular debe circunscribir el área en la cual los niveles proyectados se igualan a los niveles que caractericen la situación previa al proyecto. Con estos antecedentes, debe identificar los posibles receptores que son objeto de protección dentro de dicha área, delimitando el AI de cada uno de ellos con un polígono georreferenciado.

## 4.2 Aspectos conceptuales de la predicción de impactos

A partir de la identificación de las fuentes de ruido y vibración de un proyecto y la estimación de sus emisiones (sección 3 de esta Guía) es posible la identificación de impactos en las personas o los elementos del medio ambiente que perciben el ruido y vibración y responden a éstos.

Es necesario estimar cualitativa o cuantitativamente el impacto, requiriéndose para ello conocer y describir el o los elementos del medio ambiente receptores de dicho impacto, es decir, se debe considerar la información del AI (sección 4.1 de esta Guía).

También debe considerarse si se trata de un proyecto o actividad nueva o una modificación de proyecto o actividad existente, según lo siguiente:

- Proyecto o actividad nueva: para la predicción de impactos por emisiones de ruido y vibración de un proyecto o actividad nueva, es decir, un proyecto no ejecutado, pueden considerarse emisiones de referencia y aplicar los modelos de predicción que se señalan en esta Guía en las secciones 4.3.1 y 4.3.2. En cualquier caso, el titular debe fundamentar la idoneidad de la metodología que utilice, en particular debe justificar que los valores de referencia son homologables y que el modelo seleccionado es apropiado al caso que se trate.
- Modificación de proyecto o actividad existente: además de aplicar un modelo de predicción de ruido y vibración de los detallados en las secciones 4.3.1 y 4.3.2, en la evaluación de los impactos ambientales se debe considerar la suma de los impactos provocados por la modificación y el proyecto o actividad existente<sup>8</sup>.

8 Ref. artículo 11 ter Ley N° 19.300 y artículo 12 del Reglamento del SEIA

## 4.3 Modelos para la predicción de ruido y vibración

La predicción tiene por objeto identificar y cuantificar los niveles de ruido o vibración generados por el proyecto o actividad en evaluación para cada receptor. El uso de esta herramienta facilita evaluar diversos escenarios, posibilitando disponer de información que permita orientar la toma de decisión respecto de aquella alternativa que conlleve los menores niveles de ruido y vibración.

La predicción de emisión de ruido y vibración debe contemplar las condiciones que representen los escenarios de mayor emisión para cada período horario. Estas consideraciones deben estar claramente descritas y acompañadas de argumentos fundados en la DIA o el EIA, según corresponda. Además, se deben identificar las condiciones de borde de cada modelo de estimación utilizado, a objeto de reconocer los escenarios en los que el modelo pueda aplicarse. El transgredir las condiciones de borde de un modelo conlleva asumir una incertidumbre desconocida de los resultados de la modelación y, en consecuencia, da origen a dudas razonables respecto a los niveles estimados con proyecto o actividad, por ende, sobre el cumplimiento de normas o la efectividad de una medida de mitigación.

La calidad y veracidad de los resultados de la aplicación de un modelo dependen de la calidad de los datos de entrada y la similitud entre la caracterización efectuada en el modelo y las condiciones propias del proyecto a evaluar y su entorno, aspectos que deben ser informados y detallados.

Es importante señalar que la información de entrada a los modelos de predicción, tales como niveles de emisión que se definan para fuentes generadoras de ruido o vibración, deben ser descritos y presentar

coherencia con las normas utilizadas respecto de, por ejemplo, el tipo de fuente, descriptores, intervalos horarios, entre otros.

Cabe mencionar que toda vez que se considere la implementación de medidas para hacerse cargo de los impactos generados por el proyecto o actividad, o bien reducir las emisiones de ruido y vibración, se debe considerar la inserción de tales medidas en una modelación que permita comparar escenarios con y sin medidas.

### 4.3.1 Modelos de predicción de niveles de ruido

Existen diversos modelos de predicción de niveles de ruido, los que en principio se diferencian por tipo de fuente emisora, siendo esto lo primero que se debe verificar.

Cabe señalar que la información fundamental que debe ser detallada y que generalmente se configura en los *softwares* de predicción de niveles de ruido, es la siguiente:

- Topografía
- Absorción del terreno
- Temperatura y humedad relativa del aire
- Dirección y velocidad de viento
- Orden de reflexiones
- Absorción de edificaciones (en caso de existir)

#### 4.3.1.1 Modelos para fuentes reguladas por el DS 38/11

El DS 38/11 establece que se podrán realizar predicciones de los niveles de ruido mediante el procedimiento descrito en la norma técnica ISO 9613 "Acústica- Atenuación del Sonido durante

la propagación en exteriores”, con los alcances y consideraciones que dicha norma técnica especifica.

Es necesario hacer notar que, si bien este modelo es aplicable a la mayoría de las fuentes reguladas por esta norma, existen casos, como líneas eléctricas de alta tensión y parques eólicos, en los que deben aplicarse otros modelos de estimación específicos o contemplar otras consideraciones adicionales.

La norma ISO señala un método de cálculo basado en bandas de octava, teniendo como referencia fuentes puntuales con un nivel de potencia sonora definido. Además, consta de dos partes, que se aplican en forma conjunta, según se describe a continuación:

- **ISO 9613 Parte 1: Cálculo de la Absorción del Sonido por la Atmósfera**

Esta parte de la norma ISO 9613 especifica un método analítico para calcular la atenuación del sonido generado por la absorción atmosférica para diversas condiciones meteorológicas. La atenuación debido a la absorción atmosférica es descrita en términos de un coeficiente de atenuación como función de cuatro variables:

- Frecuencia considerada desde 50 Hz hasta 10 kHz
- Temperatura desde -20 °C a 50 °C
- Humedad relativa desde 10% hasta 100%
- Presión de 101.325 kPa (una atmósfera)

La parte 1 de la norma aplica a una atmósfera en condiciones meteorológicas uniformes. Además, esta parte considera los principales mecanismos de absorción presentes en una atmósfera desprovista de humo o contaminante. El cálculo de atenuación del sonido por otros mecanismos, como refracción o reflexión del suelo, está descrito en la parte 2 de la norma.

- **ISO 9613 Parte 2: Método General de Cálculo**

Esta parte de la norma detalla un método para calcular la atenuación del sonido durante la propagación en exteriores y para predecir los niveles de ruido ambiental en presencia de una variedad de fuentes. El método predice el nivel de presión sonora continua equivalente en ponderación A bajo condiciones meteorológicas favorables para la propagación a partir de fuentes conocidas. La norma presenta coeficientes de absorción por bandas de octava para distintas temperaturas y niveles de humedad (ver TABLA 8).

**TABLA 8. Coeficientes de atenuación atmosférica en bandas de octava**

		COEFICIENTES DE ATENUACIÓN ATMOSFÉRICA $a$ , dB/km							
		BANDAS DE FRECUENCIA EN OCTAVAS (Hz)							
TEMPERATURA °C	HUMEDAD RELATIVA %	63	125	250	500	1000	2000	4000	8000
10	70	0.1	0.4	1.0	1.9	3.7	9.7	32.8	117.0
20	70	0.1	0.3	1.1	2.8	5.0	9.0	22.9	76.6
30	70	0.1	0.3	1.0	3.1	7.4	12.7	23.1	59.3
15	20	0.3	0.6	1.2	2.7	8.2	28.2	88.8	202.0
15	50	0.1	0.5	1.2	2.2	4.2	10.8	36.2	129.0
15	80	0.1	0.3	1.1	2.4	4.1	8.3	23.7	82.8



Se debe considerar que las condiciones meteorológicas de inversión térmica sobre superficies de agua no son consideradas en la norma y pueden resultar en niveles de presión sonora más altos que los proyectados. Los algoritmos consideran los siguientes efectos físicos:

- Divergencia geométrica
- Absorción atmosférica
- Efecto del suelo
- Reflexiones de superficies
- Apantallamiento por obstáculos

Mayor información en relación a la propagación del ruido a través de zonas con edificaciones, follaje y sitios industriales se presenta en el Anexo A de la norma ISO 9613 Parte 2.

Es importante destacar que, para aplicar la parte 2 de la norma, es necesario conocer varios parámetros con respecto a la geometría de la fuente y del entorno, las características de la superficie del suelo, y los niveles de potencia sonora de la fuente en bandas de octava para las direcciones relevantes de la propagación.

A partir de la altura media de la fuente y la distancia entre la fuente y el receptor, es posible estimar la precisión del método para un ruido de banda ancha, que puede alcanzar un valor de  $\pm 3$  dBA, lo que se debe traducir en que aquellos valores de niveles de ruido obtenidos por este método de cálculo, y que se encuentren cumpliendo los máximos permisibles establecidos en el DS 38/11. Con diferencias menores a 3 dBA, dada la precisión del método pueden encontrarse sobre los valores límites en la realidad, debiendo considerar un margen de seguridad con medidas adicionales que permitan reconocer lo señalado. Lo contrario no garantiza el cumplimiento de los valores límites.

Se hace presente, que las líneas eléctricas de alta tensión y los parques eólicos (aerogeneradores) corresponden a fuentes reguladas por el DS 38/11, no obstante, para la estimación de ruido en estas fuentes se requieren de consideraciones específicas, las que se enuncian a continuación:

#### a. Modelos para fuentes reguladas por el DS 38/11: líneas eléctricas de alta tensión

El ruido generado por la operación de las líneas eléctricas de alta tensión se manifiesta como un zumbido persistente, que es generado por el llamado efecto corona. Este fenómeno consiste en la ionización de partículas de aire en la superficie de los conductores, el que se produce cuando el campo eléctrico (E) excede a la rigidez dieléctrica del aire, el que varía en gran medida de acuerdo a las condiciones meteorológicas.

La aparición del efecto corona es afectada por factores como el gradiente superficial, el estado de la superficie del conductor, la humedad relativa del aire y el efecto del agua en el conductor. Así, los principales métodos para estimar el ruido generado por el efecto corona han sido determinados empíricamente utilizando líneas de prueba, los que se basan en el campo eléctrico superficial del conductor, en las características de los conductores y las condiciones meteorológicas.

Actualmente, todos los métodos de estimación disponibles se presentan en términos de nivel de ruido con ponderación A. Las variables mínimas que permiten estimar el ruido generado por una línea eléctrica de alta tensión dependen netamente de las características de su configuración. Dichos parámetros son la tensión, gradiente de campo eléctrico, diámetro de conductores, distancia entre conductores, número de conductores por fase, número de fases, posición de las fases, adicionalmente es necesario considerar el nivel de lluvia, el que viene definido para cada modelo.

Cabe mencionar que los modelos de cálculo tienen restricciones asociadas a la configuración de la línea de transmisión eléctrica de alta tensión, fuera de las cuales no es apropiada la aplicación de éstos, según se puede apreciar en la TABLA 9. Cuando la

configuración de la línea de transmisión eléctrica de alta tensión lo permita, se debe privilegiar el uso del método alemán (FGH, *Forschungsgemeinschaft Für Hochspannung und Hochstromtechnik E. V.*).

**TABLA 9. Principales características y restricciones de los modelos de cálculo del ruido generado por el efecto corona**

MODELO	TENSIÓN [kV]	NÚMERO DE CONDUCTORES	DIÁMETRO DE CONDUCTORES [cm]	NIVEL DE LLUVIA
<b>American Electric Power</b>	500-800	$N \leq 6$	$2 \leq d \leq 6,5$	L50
<b>Ontario Hydro</b>	230-765	$1 \leq N \leq 4$	$2 \leq d \leq 6,5$	L5
<b>Bonneville Power Administration</b>	230-1500	$N \geq 1$	$2 \leq d \leq 6,5$	L50
<b>Electricité de France</b>	400-1200	$N \leq 6$	$2 \leq d \leq 6$	L5
<b>Ente Nazionale Per L'Energia Elettrica;</b>	400-1200	$N \leq 10$	$2 \leq d \leq 5$	L5
<b>Forschungsgemeinschaft Für Hochspannung und Hochstromtechnik E. V.</b>	Cualquiera	$N \leq 6$	$2 \leq d \leq 7$	L5
<b>Hydroquebec Institute Of Research</b>	345-1500	$N \geq 2$	Cualquiera	L5
<b>Electric Power Research Institute</b>	230-1500	$N \geq 3$ $N < 6$	$2 \leq d \leq 6$	L5 L50

Fuente: Quezada et al, 2014

### b. Modelos para fuentes reguladas por el DS 38/11: parques eólicos – aerogeneradores

Los aerogeneradores son una fuente de ruido importante, su mayor aporte de energía sonora es en bajas frecuencias. Esta fuente se caracteriza por la generación de ruido mecánico, correspondiente a las componentes internas de la góndola, como transformadores, sistemas de frenado, de giro, entre otros. Sin embargo, la emisión más importante es el ruido aerodinámico generado por el flujo del aire alrededor de la superficie de las palas del aerogenerador, donde se crea una capa límite laminar debido a la fuerza de corte viscosa presente entre la pala y el aire.

Particularmente para parques eólicos, un modelo de estimación de ruido debe tomar en cuenta los niveles de potencia acústica y posición de los aerogeneradores; la directividad de la propagación del ruido; condiciones meteorológicas (condiciones de viento, temperatura, otros); atenuación por divergencia geométrica, absorción atmosférica, efecto del suelo, efectos misceláneos (follaje, edificios) y topografía del terreno.

Los datos de potencia sonora para velocidades de viento desde 6 a 10 m/s, en bandas de octava, deben ser consistentes con el tipo de aerogenerador, lo cual permite identificar la condición de operación más desfavorable (mayores niveles de ruido). En caso que se desconozca el tipo de aerogenerador, se requiere considerar un tipo de aerogenerador con la misma potencia de generación eléctrica o similar (idealmente mayor, para representar la condición más desfavorable). En cualquier caso, debe presentarse el certificado de medición de potencia sonora de acuerdo a la norma IEC 61400-11 (IEC 61400-11, 2006).

Existen diferentes modelos de estimación de ruido que pueden ser aplicados para ruido de aerogeneradores. El método ISO 9613 Parte 2

presenta un método de cálculo que es válido solo hasta 30 metros de altura de la fuente, y en un rango de velocidades de viento acotado (hasta 5 m/s).

Se recomienda utilizar la técnica de propagación Nord 2000 o CONCAWE, de igual forma es posible aplicar la ISO 9613 Parte 2 con una parametrización de acuerdo a estándares internacionales para la modelación de este tipo de fuentes.

### 4.3.1.2 Modelos para fuentes no reguladas por el DS 38/11

#### a. Modelos para el tránsito vehicular

La elección del modelo de tránsito vehicular depende de la coherencia con las normas utilizadas en cuanto a descriptores y períodos horarios, entre otros.

Si bien existen diversos modelos de estimación de ruido para el tránsito vehicular, los parámetros que éstos requieren, generalmente corresponden a variables comunes, referidas, fundamentalmente a:

- Red vial
- Número de viajes por unidad de tiempo (hora, día, u otro intervalo)
- Desagregación del flujo vehicular según tipo de vehículos: liviano, mediano y pesado
- Geometría de la vía (ancho, número de pistas, pendiente, entre otros)
- Tipo de carpeta de rodado (asfalto liso o poroso, hormigón, ripio, entre otros)
- Velocidad de circulación según tipos de vehículos
- Topografía
- Edificaciones y estructuras existentes en el entorno
- Condiciones meteorológicas
- Otras variables que requiera el modelo específico

Se deben estimar los niveles de ruido considerando la condición más desfavorable de emisiones del proyecto, esto es mayor flujo vehicular y mayor velocidad.

Comúnmente se utilizan los siguientes modelos, sin perjuicio de utilizar otros, los que deben estar fundados y justificados:

- Modelo alemán RLS90
- Modelo escandinavo Statens Planverk 48 (SP48 o SP96)

- Modelo del Reino Unido *UK- Calculation of Road Traffic Noise (CoRTN)*
- Modelo de la Confederación Suiza *STL-86*
- Modelo norteamericano de la agencia *Federal Highway Administration (FHWA)*

La TABLA 10 describe los modelos de estimación de tránsito vehicular con sus principales características.

**TABLA 10. Cuadro comparativo resumen de modelos de predicción de ruido para tránsito vehicular**

	RLS90 (ALEMANIA)	SP48 O SP96 (PAÍSES NÓRDICOS)	CORTN (REINO UNIDO)	STL86 (SUIZA)	FHWA (EE.UU)
<b>Descriptor</b>	LAeq (día), LAeq (noche)	LAeq, LAFqmax	L10(1 h), L10(18 h)	LAeq	LAeq(1 h)
<b>Velocidad</b>	Máxima Permitida - Rango permitido para ligeros: 30-130 km/h - Rango permitido para vehículos pesados: 30-80 km/h	Velocidad promedio - Rango permitido para ligeros: 30-120 km/h - Rango permitido para vehículos pesados: 30-90 km/h	Máxima Permitida	Sin especificaciones	Rango permitido: 50-100 km/h
<b>Distancia</b>	25 m	10 m	10 m	1 m	15,2 m
<b>Altura</b>	4 m	1,5 m	1,2 m	1 m	1 m
<b>Horario</b>	Día: 6-22; Noche: 22-6	24 h (se puede realizar el cálculo para cualquier intervalo de t)	1 h (la hora más ruidosa), 18 h	1 hora (generalmente)	1 hora
<b>Pesados</b>	> 2,8 T	> 3,5 T		> 2,8 T	
<b>Condiciones por defecto</b>	- Ligeros 100 km/h - Pesados 80 km/h Asfalto liso G<5%	- Asfalto normal - Velocidad asumida 50 km/h	- Velocidad asumida 75 km/h - No pesados	No se tiene información	No se tiene información

### b. Modelos para el tránsito ferroviario

La estimación de la emisión de niveles de ruido generados por el tránsito ferroviario debe realizarse considerando el escenario más desfavorable, para lo cual se deben analizar la estacionalidad y los ciclos temporales del tránsito ferroviario, así como las variables que intervienen en la emisión.

Si bien existen diversos modelos de estimación de ruido para el tránsito ferroviario, los parámetros que éstos requieren generalmente corresponden a variables comunes, referidas fundamentalmente a:

- Red ferroviaria
- Características del ferrocarril (ejemplo: pasajeros, carga, tranvía)
- Cantidad de viajes por unidad de tiempo (hora, día, periodo u otro intervalo)
- Número y tipo de locomotoras (ejemplo: diésel, eléctrica)
- Número y tipo de vagones (ejemplo: motorizados, no motorizados)
- Velocidad de circulación
- Sistema de frenado
- Características de la vía
- Tipo de traviesas y balasto
- Discontinuidades y estructuras (estaciones, puentes, viaductos, entre otros)
- Otras variables que defina el modelo específico.

Comúnmente se utilizan los siguientes modelos, sin perjuicio de utilizar otros, los que deben estar fundados y justificados:

- Modelo RMR, Holanda
- Modelo Schall 03, Alemania
- Modelo FTA, Estados Unidos

### c. Modelos para el tránsito aéreo

Para aquellos proyectos que consideren el desarrollo de operaciones aéreas en alguna de sus fases, se debe predecir el nivel de ruido generado para los escenarios más desfavorables en términos de emisión.

En general, la modelación del ruido del tránsito aéreo se remite, fundamentalmente, al documento N° 29 de la ECAC.CEAC. "*Report on Standard Method of Computing Noise Contours Around Civil Airports (2005)*" (en inglés) o Informe sobre el método estándar para calcular el ruido en los contornos de los aeropuertos civiles.

Un factor fundamental en el que se sustenta el modelo corresponde a la base de datos de las aeronaves, la que ha sido desarrollada durante muchos años por la industria de fabricación de aeronaves en colaboración con las autoridades de certificación de ruido. Dicha base de datos se encuentra disponible en el sitio web de la *Aircraft Noise and Performance - ANP* (en inglés) o Ruido y Rendimiento de las Aeronaves ([www.aircraftnoisemodel.org](http://www.aircraftnoisemodel.org)) como una fuente primaria de datos para la metodología recomendada.

Desde el punto de vista de la estimación de los niveles sonoros generados por las operaciones aeroportuarias, los datos que definen un escenario pueden agruparse en cuatro grandes grupos:

- Configuración del aeropuerto y utilización de las pistas en las operaciones de aterrizaje y despegue.
- Trayectorias (rutas) de aterrizaje y despegue empleadas, así como las dispersiones respecto a la ruta nominal.
- Distribución de operaciones aéreas según: tipo de aeronave (avión, helicóptero u otro), modelo, tipo de operación (despegue o aterrizaje), ruta aérea y periodo horario (día, tarde, noche).

- Variables meteorológicas y topografía del terreno (curvas de nivel).

Cabe recordar que en todos los aeropuertos el patrón de operaciones varía día a día, dependiendo de las condiciones meteorológicas, la programación y otros factores externos.

Entre los modelos de cálculo que cumplen con las especificaciones del documento N°29 de la *European Civil Aviation Conference*, se encuentra el *Integrated Noise Model (INM)* de la *Federal Aviation Administration (FAA)* de Estados Unidos, el cual es el más utilizado a nivel nacional.

#### d. Modelos para el tránsito marítimo

No se presentan modelos para el tránsito marítimo.

#### e. Modelos para las voladuras y tronaduras

La magnitud del ruido generado por la detonación de una carga explosiva depende de factores meteorológicos, topográficos, la distancia desde el lugar donde se realiza la tronadura al receptor así como la carga de explosivo utilizada y el propio diseño de tronadura<sup>9</sup>, entre otros.

Para la estimación de niveles de emisión o presión sonora por voladuras o tronaduras, se recomienda utilizar el modelo de reducción de raíz cúbica que utiliza, entre otros, los siguientes parámetros: meteorología, topografía, distancia entre lugar de la tronadura al punto de medición, carga utilizada y diseño de la tronadura. Para determinar las constantes del modelo se deben realizar una serie de tronaduras de pruebas, registrando el nivel de sobrepresión y la distancia reducida para cada una de ellas. Por lo general, se recomienda realizar entre 8 y 10 de estas tronaduras. Luego, es posible calcular

las magnitudes señaladas, usando el método de mínimos cuadrados a los datos registrados. Otra alternativa es, dados los rangos de estas magnitudes, escoger los valores que representen la condición más desfavorable (por ejemplo, las constantes que propone la norma australiana AS 2187-2), de modo de realizar una estimación del escenario más desfavorable.

En cualquier caso, se debe indicar la ubicación de la fuente y la distancia de ésta al receptor más cercano. Asimismo, el lugar en que se realiza la tronadura se debe asociar a las “acciones” del proyecto, en consistencia con el cronograma de actividades de la DIA o EIA, según corresponda.

### 4.3.2 Modelos de estimación de emisiones de vibración

De manera equivalente a lo señalado para ruido (ver sección 4.3.1), los modelos de estimación de vibración poseen limitaciones que se generan, principalmente, por la calidad de la información o variables de entrada que se consideren, así como por las características del medio en donde se propagan las ondas vibratorias, es decir, las propiedades mecánicas de las estructuras, o las geológicas que se relacionan con la mecánica de suelo. Por tal razón, los modelos de estimación requieren información específica de un conjunto de parámetros, tanto acústicos como no acústicos, de modo que permitan representar correctamente la emisión y el medio en el que se propagan.

#### a. Modelos para las faenas de construcción

En general, las faenas constructivas conllevan emisiones de vibración. Por tal razón todo proyecto o actividad que comprenda una fase de construcción

<sup>9</sup> Una tronadura típica consiste de varios tiros (orificios), en los cuales se colocan las cargas de explosivos y la detonación ocurre con desfases de solo unos pocos milisegundos entre los distintos tiros.

debe considerar la identificación, estimación y evaluación de impactos por vibraciones en edificaciones donde habite población humana y otras pertenecientes al patrimonio cultural.

Para la fase de construcción comúnmente se utilizan los siguientes modelos, sin perjuicio de utilizar otros modelos que deben estar fundados y justificados:

- La guía de la *“Transit Noise and Vibration Impact Assessment”*, de la Federal Transit Administration de Estados Unidos, establece un método basado en los parámetros Velocidad Peak de las Partículas (PPV: *Peak Particle Velocity* [in/s]) y Nivel de Vibración (Lv, velocidad rms). A partir de dicho método es posible determinar el nivel de vibración generado por actividades de construcción como el hincado de pilotes, compactación por vibración, perforación, excavación, demolición, entre otros; y evaluar sus potenciales efectos en receptores humanos o edificaciones.
- De manera equivalente, el estándar Británico BS 5228:2009 *“Code of practice for noise and vibration control on construction and open sites, Part 2: Vibration”* (British Standard, 2009), presenta tablas con datos históricos de mediciones de vibración efectuadas para diferentes fuentes y faenas emisoras, junto con fórmulas empíricas para las vibraciones transmitidas por tierra derivadas de las obras de construcción mecanizadas, que permiten una estimación de las velocidades peak de partículas resultantes (PPV en mm/s).

#### b. Modelos para el transporte terrestre

Para fuentes correspondientes al transporte terrestre generalmente se utiliza el modelo que aparece en la guía *“Transit Noise and Vibration Impact Assessment”*, de la *Federal Transit Administration* (FTA) de Estados

Unidos, sin perjuicio de la posibilidad de utilizar otros modelos que deberán estar debidamente fundados.

La guía de la FTA define curvas de base para los tres sistemas de transporte estándar, que representan los niveles de velocidad de vibración (Lv) típicos de la superficie del suelo, asumiendo equipamiento en buenas condiciones y velocidades de 80 km/h para los sistemas ferroviarios y 50 km/h para los buses. Los niveles deben ajustarse para tener en cuenta factores tales como diferentes velocidades y diferentes condiciones geológicas asumidas, según se detalla en el mismo documento.

El modelo aplica a los trenes que funcionan con diésel o locomotoras eléctricas, e incluye los trenes de pasajeros interurbanos y trenes de cercanías ferroviarias. También se incluyen los sistemas de ferrocarriles del tipo automotores, como metros y algunos trenes interurbanos, ferrocarriles livianos y vehículos con ruedas de caucho (neumáticos).

#### c. Modelos para las tronaduras

Las vibraciones producidas por una tronadura son del tipo impulsiva, con un crecimiento rápido de energía y un decaimiento que depende del amortiguamiento del terreno. La emisión de vibración por una tronadura depende de factores tales como el número de intervalos de desfase, la carga de explosivos, el método de detonación y el tipo de suelo existente. Dado lo anterior, la emisión de vibración debe ser estimada caso a caso.

Como una primera aproximación, se pueden estimar los valores mediante el método de distancia escalada, descrito en el reporte de investigación USBM RI6774 de la Oficina de Minas de Estados Unidos (USBM - *U.S. Bureau of Mines*).

Un segundo enfoque puede efectuarse a través de mediciones de prueba en el terreno donde se

va a realizar la detonación, con el propósito de obtener una curva de atenuación más cercana a las condiciones de suelo existente en la zona del proyecto. Las mediciones de la velocidad causada por las tronaduras deben realizarse de acuerdo a algún estándar de medición normado, como por ejemplo el estándar británico BS 6472-2.

#### d. Modelos para la maquinaria industrial

Las fuentes de vibraciones en el ámbito industrial pueden incluir maquinarias rotativas; flujos a altas velocidades en cañerías; vibradores de proceso; fuentes móviles como vehículos livianos, pesados

y ferrocarriles; fuentes impulsivas causadas por impactos, golpes o ruptura de material (chancado, molienda); entre otros.

La emisión de vibración por maquinaria industrial depende fuertemente de su ubicación y del sistema específico de instalación, es decir, del tipo de acoplamiento mecánico con su base. Por lo tanto, los valores de emisión de vibración para este tipo de maquinaria deben ser presentados específicamente para cada caso y según modelos validados para este tipo de fuente.







# 5. EVALUACIÓN DE IMPACTOS POR RUIDO Y VIBRACIÓN

## 5. EVALUACIÓN DE IMPACTOS POR RUIDO Y VIBRACIÓN

### 5.1 Identificación de impactos ambientales por ruido y vibración

Una vez predicho un impacto se debe evaluar su significancia, esto es, determinar si constituye o no un impacto significativo. Los impactos ambientales son significativos cuando generan o presentan alguno de los efectos, características y circunstancias del artículo 11 de la Ley N° 19.300 conforme a lo establecido en el Título II del Reglamento del SEIA<sup>10</sup>.

La evaluación de los impactos ambientales por ruido y vibración debe realizarse según las consideraciones y criterios establecidos en los artículos 5° al 10 del Reglamento del SEIA, según lo siguiente:

- artículo 5°, con relación al riesgo para la salud de la población;
- artículo 6°, con relación al efecto adverso significativo sobre los recursos naturales renovables, en particular, fauna nativa asociada a los hábitats de relevancia para su nidificación, reproducción o alimentación;
- artículo 7°, con relación a la alteración significativa de los sistemas de vida y costumbres de grupos humanos;
- artículo 9°, con relación a la alteración significativa del valor turístico de una zona, en particular, flujo de visitantes; y

- artículo 10, con relación a la alteración del patrimonio cultural, en particular, las edificaciones y los lugares o sitios pertenecientes al patrimonio cultural.

A continuación, se presentan algunas consideraciones y criterios para la evaluación de los impactos por ruido y vibración.

#### 5.1.1 Impactos ambientales por ruido

Para evaluar si se genera o presentan impactos ambientales por ruido, se deben utilizar los criterios y consideraciones establecidos en el Reglamento del SEIA.

##### a. Riesgo para la salud de la población

Según lo establecido en la letra b) del artículo 5° del Reglamento del SEIA, para evaluar si se genera o no impacto sobre la salud de la población se debe considerar "La superación de los valores de ruido establecidos en la normativa ambiental vigente. A falta de tales normas, se utilizarán como referencia las vigentes en los Estados que se señalan en el artículo 11 del presente Reglamento".

10 Ref. Letra e) del artículo 2° del Reglamento del SEIA

En este sentido, la evaluación ambiental debe considerar la presencia de población o receptores humanos en el área de influencia, indicando la sección donde se genera o presenta riesgo para la salud de la población, explicitando los niveles de ruido estimados en cada receptor identificado.

En caso de no contar con normativa ambiental aplicable se deben utilizar normas de referencia de alguno de los Estados indicados en el artículo 11 del Reglamento del SEIA. El mismo artículo indica además que, para la utilización de las normas de referencia, se debe priorizar la normativa de aquel Estado que posea similitud en sus componentes ambientales, con la situación nacional o local, lo que debe ser justificado razonablemente por el titular, quien debe señalar la norma de referencia extranjera que utilizó y acompañar un ejemplar íntegro y vigente de dicha norma.

De no generarse impactos significativos en la salud de la población, se deben identificar y establecer los antecedentes que justifican la inexistencia de estos ECC.

#### **b. Efecto adverso significativo sobre los recursos naturales renovables**

Según lo establecido en la letra e) del artículo 6º del Reglamento del SEIA, para evaluar si se genera o no impacto sobre la fauna nativa se debe considerar “La diferencia entre los niveles estimados de ruido con proyecto o actividad y el nivel de ruido de fondo representativo y característico del entorno donde se concentre fauna nativa asociada a hábitats de relevancia para su nidificación, reproducción o alimentación”. Cabe destacar que ambos niveles deben obtenerse sin ponderación de frecuencia (lineales) y en bandas de octava o tercio de frecuencia.

De no generarse impactos significativos en la fauna nativa, se deben identificar y establecer los antecedentes que justifican la inexistencia de estos ECC.

#### **c. Alteración significativa de los sistemas de vida y costumbres de grupos humanos**

Según lo establecido en la letra d) del artículo 7º del Reglamento del SEIA, para evaluar la alteración significativa de los sistemas de vida y costumbres de grupos humanos se debe considerar “La dificultad o impedimento para el ejercicio o la manifestación de tradiciones, cultura o intereses comunitarios, que puedan afectar los sentimientos de arraigo o la cohesión social del grupo”. En tal sentido, los niveles de ruido percibidos por las personas expuestas pueden afectar los sentimientos de arraigo o cohesión social de dicho grupo humano, toda vez que éstos pueden generar alteraciones en los quehaceres cotidianos del grupo, afectando su rutina e incluso el ejercicio de manifestaciones o ceremonias tradicionales, lo cual conlleva a la alteración de sus sistemas de vida y costumbres.

Se hace presente, que para efectos de la evaluación ambiental, se entenderá por “comunidades humanas o grupos humanos a todo conjunto de personas que comparte un territorio, en el que interactúan permanentemente, dando origen a un sistema de vida formado por relaciones sociales, económicas y culturales, que eventualmente tienden a generar tradiciones, intereses comunitarios y sentimientos de arraigo”<sup>11</sup>.

De no generarse impactos significativos en los sistemas de vida y costumbres de grupos humanos, se deben identificar y establecer los antecedentes que justifican la inexistencia de estos ECC.

11 Ref. párrafo 2 del artículo 7º del Reglamento del SEIA

#### d. Alteración significativa del valor turístico de una zona

Según lo establecido en el artículo 9° del Reglamento del SEIA, se entenderá que “una zona tiene valor turístico cuando, teniendo valor paisajístico, cultural y/o patrimonial, atraiga flujos de visitantes o turistas hacia ella”<sup>12</sup>.

Un visitante o turista es una persona que viaja a un destino principal distinto al de su entorno habitual, por una duración inferior a un año, con cualquier finalidad principal (ocio, negocios u otro motivo personal) que no sea ser empleado por una entidad residente en el país o lugar visitado. Estos viajes realizados por los visitantes se consideran viajes turísticos. Un visitante se clasifica como turista (o visitante que pernocta) si su viaje incluye una pernoctación; o como visitante del día (o excursionista) en caso contrario (Naciones Unidas y Organización Mundial de Turismo, 2010).

Las emisiones de ruido en zonas con valor turístico pueden afectar el interés de los visitantes o turistas por visitar dichas zonas, lo que conlleva a un menoscabo del valor turístico, en particular, a la atracción de flujo de visitantes.

De no generarse impactos significativos en el valor turístico de una zona, se deben identificar y establecer los antecedentes que justifican la inexistencia de estos ECC.

### 5.1.2 Impactos ambientales por vibración

#### a. Riesgo para la salud de la población

Al igual que en el caso de ruido, la letra b) del artículo 5° del Reglamento del SEIA, con la finalidad de evaluar el riesgo para la salud de la población. En este sentido, la evaluación ambiental debe considerar la presencia de población o receptores humanos en el área de influencia, indicando la sección donde se genera o presenta riesgo para la salud de la población, explicitando los niveles de vibración estimados en cada receptor identificado.

Sin perjuicio de lo anterior, en Chile no existe normativa ambiental aplicable para el contaminante vibración, por lo tanto, para evaluar si se genera o no riesgo para la salud de la población, deben utilizarse normas de referencia de alguno de los Estados indicados en el artículo 11 del Reglamento del SEIA, priorizando aquel que posea similitud en sus componentes ambientales, con la situación nacional o local, lo que debe ser justificado razonablemente por el titular indicando la que se utilizó y acompañar un ejemplar íntegro y vigente de dicha norma.

En caso de no existir normas de referencias de otros países, se deben utilizar valores referenciales, por ejemplo, aquellos recomendados por organizaciones internacionales. De este modo, y dependiendo del tipo de fuente emisora de vibración, se deben considerar los modelos establecidos en la sección 4.3.2.

De no generarse impactos significativos en la salud de la población, se deben identificar y establecer los antecedentes que justifican la inexistencia de ECC.

12 Ref. párrafo 2 del artículo 7° del Reglamento del SEIA

### b. Alteración del patrimonio cultural

De acuerdo a lo señalado en el artículo 10 del Reglamento del SEIA, para evaluar la alteración de monumentos, sitios con valor antropológico, arqueológico, histórico y, en general, los pertenecientes al patrimonio cultural se debe considerar lo siguiente:

- a) *La magnitud en que se remueva, destruya, excave, traslade, deteriore, intervenga o se modifique en forma permanente algún Monumento Nacional de aquellos definidos por la Ley N° 17.288.*
- b) *La magnitud en que se modifiquen o deteriore en forma permanente construcciones, lugares o sitios que por sus características constructivas, por su antigüedad, por su valor científico, por su contexto histórico o por su singularidad, pertenecen al patrimonio cultural, incluido el patrimonio cultural indígena.*

- c) *La afectación a lugares o sitios en que se lleven a cabo manifestaciones habituales propias de la cultura o folclore de alguna comunidad o grupo humano, derivada de la proximidad y naturaleza de las partes, obras y/o acciones del proyecto o actividad, considerando especialmente las referidas a los pueblos indígenas.*

En este contexto, para evaluar si los impactos por emisiones de vibración en las edificaciones y construcciones pertenecientes al patrimonio cultural son o no significativos, se debe considerar los niveles de velocidad peak de las partículas (pulgadas/s) y nivel de velocidad de vibración (Lv), según corresponda, a los que estarán expuestos los receptores en la condición más desfavorable y compararlos con los valores establecidos en una norma de referencia.

De no generarse impactos significativos, se deben identificar y establecer los antecedentes necesarios que justifican la inexistencia de estos ECC.

## 5.2 Normas de referencia

Respecto de las normas de referencia, el Reglamento del SEIA señala:

### *Artículo 11.- Normas de referencia*

*Las normas de calidad ambiental y de emisión que se utilizarán como referencia para los efectos de evaluar si se genera o presenta el riesgo indicado en la letra a) y los efectos adversos señalados en la letra b), ambas del artículo 11 de la Ley, serán aquellas vigentes en los siguientes Estados:*

*República Federal de Alemania, República Argentina, Australia, República Federativa del Brasil, Canadá, Reino de España, Estados Unidos Mexicanos, Estados Unidos de América, Nueva Zelandia, Reino de los Países Bajos, República Italiana, Japón, Reino de Suecia, Confederación Suiza. Para la utilización de las normas de referencia, se priorizará aquel Estado que posea similitud en sus componentes ambientales, con la situación nacional y/o local, lo que será justificado razonablemente por el proponente.*

*Cuando el proponente señale las normas de referencia extranjeras que utiliza deberá acompañar un ejemplar íntegro, traducido y vigente de dicha norma. (énfasis agregado)*

En la presente Guía, a modo de recomendación se indican algunas normas de referencia comúnmente utilizadas en el marco del SEIA. Una vez determinados los valores límites de exposición al ruido y vibración se deben comparar con los valores límites establecidos en una norma de referencia.

En las **TABLAS** 11 y 12 se presenta la normativa de referencia que es posible de ser aplicada en el marco del SEIA, para la evaluación de impactos ambientales para la salud de la población, según tipo fuente emisora de ruido y para la salud de la población vibración y estructuras, según tipo de fuente emisora de vibración, respectivamente.

**TABLA 11. Normativa ambiental de referencia para evaluar el riesgo para la salud de la población según tipo de fuente emisora de ruido**

NORMATIVA DE REFERENCIA	TIPO DE FUENTE EMISORA DE RUIDO			
	TRÁNSITO VEHICULAR	TRÁNSITO FERROVIARIO	TRÁNSITO AÉREO	VOLADURAS / TRONADURAS
<b>FTA (EE UU)</b>	X	X		
<b>OPB 814.41 (Suiza)</b>	X	X	X	
<b>FHWA (EE UU)</b>	X			
<b>RMR (Holanda)</b>		X		
<b>FAA (EE UU)</b>			X	
<b>AS 2187.2 (Australia)</b>				X
<b>OSMRE (EE UU)</b>				X

Fuente: elaboración propia

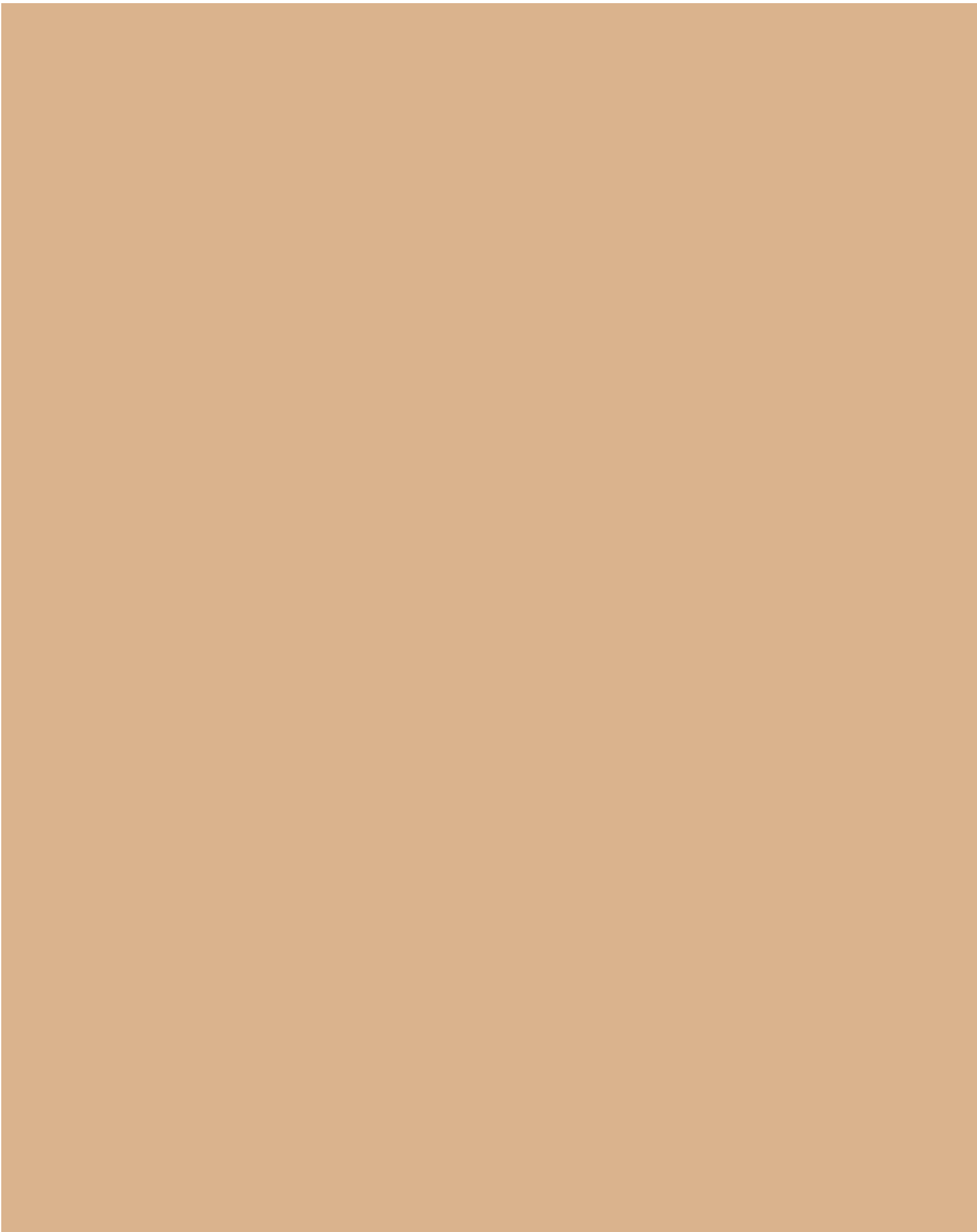


**TABLA 12. Normativa ambiental de referencia para evaluar efectos en las personas y estructuras según tipo de fuente emisora de vibración**

ABREVIACIÓN NORMA DE REFERENCIA	PAÍS	FUENTE	ELEMENTO RECEPTOR	
			POBLACIÓN HUMANA	ESTRUCTURAS
<b>BS 5228-2</b>	Reino Unido	Maquinaria de construcción	x	x
<b>BS 6472-2</b>	Reino Unido	Tronaduras	x	
<b>BS 7385-2</b>	Reino Unido	Tronaduras		x
<b>FTA</b>	Estados Unidos	Tránsito y maquinaria de construcción	x	x
<b>Caltrans</b>	Estados Unidos	Tránsito y maquinaria de construcción	x	x
<b>ANSI S3.29</b>	Internacional	Maquinaria (Vibración continua)	x	
<b>DIN 4150-2</b>	Alemania	Todo tipo de fuentes	x	
<b>DIN 4150-3</b>	Alemania	Todo tipo de fuentes		x
<b>USBM RI 8507</b>	Estados Unidos	Tronaduras		x
<b>AS 2187-2</b>	Australia	Tronaduras	x	x

Fuente: elaboración propia

En caso que el titular aplique una norma de referencia diferente a las recomendadas en las **TABLAS 11 y 12**, debe presentar los argumentos técnicos fundados que permitan respaldar tal determinación, así como precisar las ventajas, respecto de la evaluación ambiental, que presenta esa determinada normativa respecto de la(s) señalada(s).



# 6. MEDIDAS RELACIONADAS CON RUIDO Y VIBRACIÓN

## 6. MEDIDAS RELACIONADAS CON RUIDO Y VIBRACIÓN

### 6.1 Consideraciones para la presentación de medidas en el SEIA

#### 6.1.1 Medidas que se hacen cargo de los impactos significativos

Habiéndose evaluado los impactos generados por emisiones de ruido y vibración del proyecto o actividad y determinado que uno o más de estos son significativos, el titular debe presentar un EIA que contenga las medidas de mitigación, reparación o compensación que se hagan cargo de tales impactos.

Las medidas de mitigación<sup>13</sup> tienen por finalidad evitar o disminuir los efectos adversos del proyecto o actividad, cualquiera sea su fase de ejecución. El Plan de Medidas de Mitigación Ambiental debe considerar, al menos, una de las siguientes medidas:

- Las que impidan o eviten completamente el efecto adverso significativo, mediante la no ejecución de una obra o acción, o de alguna de sus partes.
- Las que minimizan o disminuyen el efecto adverso significativo, mediante una adecuada limitación o reducción de la extensión, magnitud o duración de la obra o acción, o de alguna de sus partes.

- Las que minimizan o disminuyen el efecto adverso significativo mediante medidas tecnológicas o de gestión consideradas en el diseño.

Las medidas de reparación<sup>14</sup> tienen por finalidad reponer uno o más de los elementos del medio ambiente a una calidad similar a la que tenían con anterioridad al impacto sobre dicho elemento o, en caso de no ser ello posible, restablecer sus propiedades básicas.

Las medidas de compensación<sup>15</sup> tienen por finalidad producir o generar un efecto positivo alternativo y equivalente a un efecto adverso identificado, que no sea posible mitigar o reparar. Dichas medidas incluyen, entre otras, la sustitución de los recursos naturales o elementos del medio ambiente afectados por otros de similares características, clase, naturaleza, calidad y función.

Es de responsabilidad del titular establecer el correspondiente Plan de Medidas de Mitigación, Reparación y Compensación Ambiental, el que debe ajustarse a lo establecido en el Párrafo 1, Título VI del Reglamento del SEIA.

13 Ref. artículo 98 del Reglamento del SEIA

14 Ref. artículo 99 del Reglamento del SEIA

15 Ref. artículo 100 del Reglamento del SEIA

### 6.1.2 Medidas como compromisos ambientales voluntarios

Los compromisos ambientales voluntarios son aquellas acciones o medidas que el titular del proyecto o actividad contemple realizar y que no son exigidos por la legislación vigente. Entre dichos compromisos se consideran los que se hacen cargo de los impactos no significativos y los asociados a verificar que no se generan impactos significativos. Estas usualmente se identifican como compromisos ambientales voluntarios para distinguirlas de las medidas de mitigación, reparación y compensación.

En cualquier caso, se deben establecer los indicadores que permitan verificar la efectividad, así como los procedimientos y aquellos elementos que permitan generar los registros suficientes y coherentes, a las necesidades que dieron origen a cada uno de los compromisos voluntarios definidos. Adicionalmente, se deben establecer las acciones y procedimientos a seguir en aquellos casos que los resultados obtenidos no se ajusten a los objetivos perseguidos.

### 6.1.3 Identificación y descripción de medidas

El Plan de Medidas de Mitigación, Reparación y Compensación Ambientales debe estar descrito con claridad y precisión, indicando las obras o acciones que contempla ejecutar. Debe contener para cada fase del proyecto o actividad la indicación del elemento ambiental; el impacto ambiental asociado; el tipo de medida; nombre, objetivo, descripción y justificación de la medida correspondiente; lugar, forma y plazos en que se implementará y alcanzarán sus objetivos, así como medios de verificación o indicadores, según corresponda, que permitan acreditar el cumplimiento de las medidas.

Por su parte, los compromisos ambientales voluntarios deben describirse indicando de forma precisa el lugar y momento en que se verificarán, así como los medios de verificación o indicadores de cumplimiento, según corresponda. Además, debe indicarse la fase del proyecto a la que aplica; el objetivo, descripción y justificación; forma de implementación, y la forma de control y seguimiento.

## 6.2 Medidas para ruido

Los proyectos o actividades deben implementar las mejores técnicas o prácticas disponibles de manera que se eliminen las emisiones de ruido. Entendiendo que ello no siempre es posible, pueden implementarse medidas para la reducción de emisiones de ruido; clasificándolas en medidas asociadas al diseño del proyecto; medidas relacionadas con el medio de propagación o asociadas al receptor, y mejores prácticas en los procesos potencialmente generadores de ruido.

A continuación, se identifican y describen estas medidas.

### 6.2.1 Medidas asociadas al diseño del proyecto

Las medidas corresponden a aquellas que se orientan a minimizar o disminuir las emisiones de ruido en consideración al diseño del proyecto o actividad, las que varían de acuerdo al tipo de fuente:

### a. Para fuentes reguladas por el DS 38/11

- Si la fuente de ruido incluye algún tipo de desplazamiento en una zona determinada, tales como: rutas internas, construcción de caminos, movimiento de tierra, entre otros, las posibles medidas son: barreras acústicas, túneles acústicos y encierros, entre otros.
- Si la fuente de ruido la compone maquinaria o equipos instalados en un lugar fijo, como grupos electrógenos, equipos de aire, compresores, procesos productivos, las posibles medidas son: barreras acústicas, encierros acústicos, silenciadores para tubos de escape de gases y venteos y reubicación de la fuente de ruido, entre otros.
- Si la fuente de ruido está contenida al interior de alguna edificación, las posibles medidas son: acondicionamiento acústico, silenciadores resistivos como splitter o celocías, cámaras plenum y otras.
- Para proyectos en los cuales la operación corresponda al flujo de fuentes móviles como vehículos y trenes, las medidas aplicadas frecuentemente corresponden a barreras acústicas y desniveles en la construcción de la vía respecto de la ubicación de los receptores (soterramiento). Otra medida posible es el uso de pavimentos absorbentes, que reducen la emisión de ruido generado por el roce entre pavimento y neumático.
- Para tránsito aéreo las medidas adoptadas para este tipo de fuente son del tipo operativas, definiéndose rutas de vuelo menos invasivas respecto a la generación de niveles de ruido en el(los) receptor(es), restricción horaria de operaciones específicas, entre otras.

Para estas medidas se debe indicar el tipo de control de ruido a implementar, especificando, cuando corresponda, material constructivo, dimensiones (altura, longitud, espesor, entre otros), forma

y ubicación respecto a la fuente o al receptor (especialmente distancias y alturas relativas).

También se deben incluir datos que sustenten la pérdida por inserción o reducción de los niveles de ruido una vez realizada la medida, tales como densidad superficial, factor de pérdida, módulo de Young, atenuación por bandas de frecuencia, o cualquier otra característica que defina y justifique el rendimiento de cada medida de control adoptada.

En forma general, se debe presentar la siguiente información:

- Identificación de la fuente o actividad emisora para la cual se define una medida de control.
- Ubicación(es) y altura(s) relativa(s) de la fuente de emisión y del receptor.
- Para barreras acústicas fijas o temporales: materialidad, dimensiones, ubicación, pérdida por inserción estimada, densidad superficial del panel que conforma la barrera.
- Para encierros: pérdida por transmisión o índice de reducción acústica según corresponda, describiendo la materialidad, dimensiones y diseño.
- Para silenciadores: pérdida por inserción o índices NR, NC o RC según corresponda, describiendo el diseño, materialidad y dimensiones.
- Para cortinas acústicas: dimensiones, materialidad y su respectiva densidad superficial, ubicación.
- Para cierres de vanos en altura durante la construcción de edificios, se debe especificar la materialidad de los paneles de cierre, fachadas y la altura a la cual se requiere instalar esta medida.
- Para recintos emisores: materialidad de paredes divisorias, ventanas y puertas, e indicar claramente el nombre del recinto tratado y la maquinaria que alberga en su interior.

### b. Para voladuras y tronaduras

- El sistema de tronadura a emplear debe, en lo posible, corresponder a uno de bajo impacto que en su diseño considere la utilización de explosivos sin contacto con el aire, para evitar la transmisión de la onda sonora y de esta manera tener un impacto menor.
- Reducción de la carga máxima instantánea de explosivo que es detonada en cada tronadura.
- Utilizar en su reemplazo otro método de fragmentación que implique menores emisiones de ruido, por ejemplo, fracturación mediante tecnología plasma o faenas con maquinaria.
- Se debe tratar de efectuar las tronaduras en horario diurno y bajo condiciones atmosféricas con el menor efecto de inversión térmica.

## 6.2.2 Medidas relacionadas con el medio de propagación o asociadas al receptor

Las medidas a considerar para controlar los niveles de ruido en el aire o tierra o asociadas al receptor son las siguientes:

- Distanciamiento entre fuente y receptor (zonas buffer o de amortiguamiento).
- Barreras acústicas, fijas o temporales: materialidad, dimensiones, ubicación, pérdida por inserción estimada, densidad superficial.
- Para edificios receptores, tabiquería acústica para fachadas y cielos, ventanas dobles, puertas acústicas.

En cualquier caso, desde el punto de vista de su rendimiento, se debe considerar que una barrera acústica generará una atenuación típica de hasta 10 decibeles, según la distancia fuente-receptor y su ubicación. Mayores atenuaciones son improbables de alcanzar en la práctica, a pesar de las estimaciones teóricas.

## 6.2.3 Mejores prácticas en los procesos potencialmente generadores de ruido

Se refiere a aquellas medidas de control de ruido que no son cuantificables, pero que su ejecución puede ayudar a reducir los niveles de ruido que genere el proyecto. Estas medidas se clasifican en medidas internas del proyecto y medidas comunitarias o externas al área de emplazamiento del proyecto.

### a. Medidas internas de proyecto

A continuación, se presentan ejemplos de medidas internas del proyecto:

- Prohibir la utilización de bocinas en las proximidades e interior del sector de emplazamiento de la actividad, excepto en caso necesario.
- Establecer velocidades vehiculares bajas al interior del proyecto.
- Realizar mantenimiento de los caminos interiores y caminos de accesos.
- Evitar la generación de ruidos de corta duración provocados por la operación de maquinaria o equipos.
- Instalar un sistema alternativo para aquella maquinaria que cuente con alarmas sonoras de retroceso para el período nocturno, el cual se puede reemplazar por alamas de luz focalizadas hacia el suelo (láser color).
- Medición de niveles de ruido provenientes de las diferentes partes, obras y acciones durante la ejecución del proyecto.

### b. Medidas comunitarias o externas al área de emplazamiento del proyecto

A continuación, se presentan ejemplos de medidas comunitarias o externas al área de emplazamiento del proyecto:

- Informar de actividades a desarrollar para la ejecución del proyecto en sus distintas fases, indicando a lo menos, días y horarios de actividad, incluido el cronograma general de las actividades, según se indica en sección 3.1.
- Informar tipo y número de maquinaria a utilizar en cada fase del proyecto.
- Informar la ubicación de actividades y sus vías de accesos.
- Acordar días y horarios de trabajo que no interfieran con los períodos de descanso de los receptores aledaños.
- Informar los planes de seguimiento de las medidas, indicando, a lo menos, lugares, frecuencia y períodos horarios de medición.
- Informar sobre los niveles de ruido generados por la ejecución del proyecto.

## 6.3 Medidas para vibración

### 6.3.1 Medidas asociadas al diseño del proyecto

Los proyectos o actividades deben implementar las mejores técnicas o prácticas disponibles de manera que se eliminen las emisiones de vibración. Cuando sea posible, se pueden modificar los procesos empleados o reemplazar el equipamiento y maquinaria que sean consideradas fuentes generadoras de vibración, por ejemplo, reemplazar el hincado de pilotes de impacto por el hincado vibratorio y restringir los horarios de actividades que son consideradas fuentes de vibración, respectivamente.

A continuación se presentan ejemplos de medidas asociadas al diseño de proyecto provenientes de las principales fuentes emisoras:

#### a. Hincado de pilotes

Se deben privilegiar métodos alternativos de hincado o técnicas que permitan reducir el impacto sobre el pilote, por ejemplo, perforar previamente en la ubicación del pilote mediante un taladro o adicionar agua en el lugar de dicha perforación.

#### b. Tronaduras

La vibración generada por tronaduras puede ser controlada cuando se comprenden las causas que ocasionan los altos niveles de vibración, entre las medidas recomendadas es posible mencionar las siguientes:

- Utilizar detonación con desfase para asegurar la menor Carga Instantánea Máxima (MIC).
- Efectuar las tronaduras en horarios diurnos y en condiciones atmosféricas con el menor efecto de inversión térmica.
- Efectuar mediciones de vibración simultáneas para poder realizar, cuando sea necesario, ajustes de las cargas posteriores.

#### c. Control en la vía de transmisión de la vibración

Se debe ubicar el equipamiento que genera vibración lo más lejos posible de los receptores de impacto por vibración.

Cuando se trate de fuentes localizadas al interior de una edificación con estructuras compartidas, se debe evaluar la posibilidad de aislar las fuentes



de la estructura que la contiene con medidas que disminuyan la propagación de la onda vibratoria. Para lo anterior se deben tener presente factores críticos como el peso del equipo, frecuencia crítica del sistema, rpm del equipo, entre otros.

#### d. Transporte terrestre

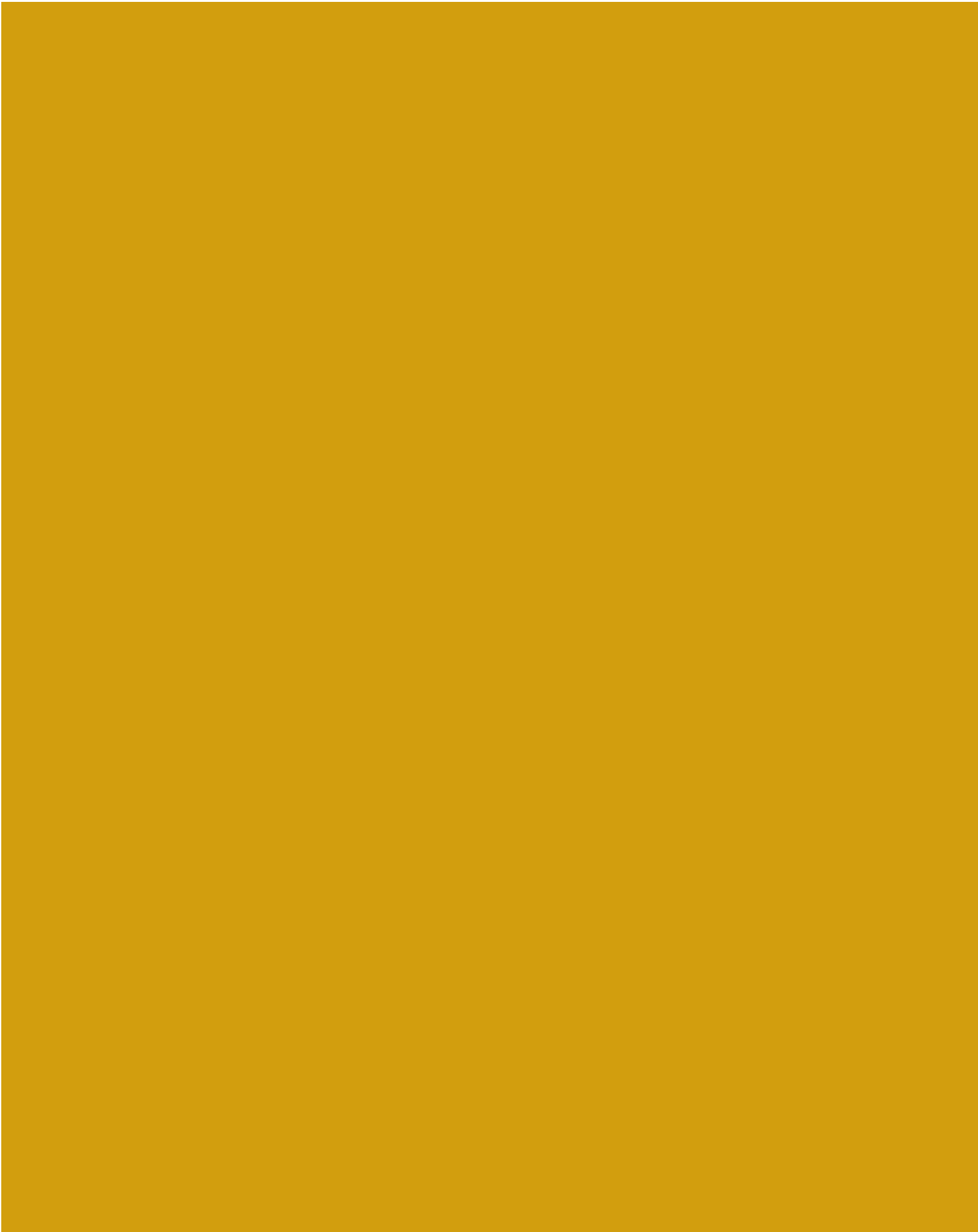
Dentro de las medidas que pueden ser consideradas se incluyen las recomendadas en la guía de la FTA (2006), algunas de las cuales se presentan a continuación:

- Procedimientos de mantenimiento: en especial para los sistemas de ferrocarriles con ruedas de acero. Algunos de los procedimientos incluyen el lijado de rieles y el reacondicionamiento de ruedas.
- Ubicación y diseño de sistemas de desvíos y cruces: cuando sea posible, se debe alejar la ubicación de estas vías de los receptores identificados, esto para vehículos como para ferrocarriles.
- Cambios al sistema de ferrocarriles en relación al soporte de las vías: el tipo de método a utilizar está determinado por la frecuencia efectiva necesaria de reducir. Dentro de las medidas de control más utilizadas se encuentran: fijaciones elásticas de riel, durmientes con soporte elástico, losa flotante, entre otras.
- Modificaciones en edificaciones: consiste en montar la edificación sobre soportes elásticos del tipo elastomérico o de resorte.
- Ajustes en la vía de transmisión: habilitación de trincheras y otros sistemas actualmente en investigación, como son las barreras de impedancia de ondas, esta medida es aplicable a tránsito de vehículos como de ferrocarriles.
- Cambios operacionales: los más comúnmente aplicados corresponden a cambios de velocidad, cambios en los horarios de funcionamiento, y

en horario nocturno, donde las personas son más sensibles a la vibración. Se debe preferir el uso de equipamiento que genere el menor nivel de vibración.

### 6.3.2 Mejores prácticas en los procesos potencialmente generadores de vibración

Una medida recomendada es un “Plan de Comunicación con la Comunidad” que contemple la entrega de cartillas informativas -u otros documentos- a los receptores identificados, indicando las medidas comprometidas, de manera similar a lo propuesto para ruido. Dicha cartilla debiera detallar, a lo menos, ubicación, horario y fases del proyecto en las que las medidas deben ser aplicadas, la cual debe entregarse a los receptores antes de comenzar las actividades.



**7.**  
NORMATIVA  
AMBIENTAL APLICABLE  
RELACIONADA A  
RUIDO Y VIBRACIÓN

## 7. NORMATIVA AMBIENTAL APLICABLE RELACIONADA A RUIDO Y VIBRACIÓN

### 7.1 Consideraciones generales

En el marco del SEIA el concepto de legislación de carácter ambiental, o legislación ambiental aplicable, comprende aquellas normas cuyo objetivo es asegurar la protección del medio ambiente, la preservación de la naturaleza y la conservación del patrimonio ambiental, e imponen una obligación o exigencia cuyo cumplimiento debe ser acreditado por el titular del proyecto o actividad durante el proceso de evaluación.

Entre los contenidos mínimos de un EIA<sup>16</sup> y una DIA<sup>17</sup> se encuentra el “Plan de cumplimiento de la legislación ambiental aplicable”, el cual debe incluir al menos lo siguiente:

- La identificación de las normas ambientales aplicables al proyecto o actividad.
- La descripción de la forma y fases en las que se dará cumplimiento a las obligaciones contenidas en la normativa ambiental, incluyendo indicadores de cumplimiento.
- El listado de los permisos y pronunciamientos ambientales sectoriales aplicables al proyecto o actividad.
- Los contenidos técnicos y formales que acrediten el cumplimiento de los requisitos

de otorgamiento de los respectivos permisos y pronunciamientos ambientales sectoriales, según lo dispuesto en el Título VII del Reglamento del SEIA.

En la DIA y EIA el titular debe presentar los antecedentes que permitan evaluar el cumplimiento de la legislación ambiental aplicable al proyecto y los contenidos técnicos y formales que acrediten el cumplimiento de los requisitos de otorgamiento de los respectivos permisos y pronunciamientos ambientales sectoriales, éstos últimos cuando correspondan.

En relación a la anterior, es de responsabilidad del Titular describir los indicadores de cumplimiento de la legislación ambiental aplicable, estableciendo indicadores precisos, atingentes y de fácil verificación en relación a la norma, es decir, no deben ser susceptibles de interpretación, así como tampoco deben dar señales de cumplimiento parcial. Los medios de verificación deben contar con evidencias inequívocas, como inspección y observación directa, contratos, registros de laboratorio, entre otros. Los indicadores de cumplimiento deben ser propuestos y especificados por el titular, estando siempre en concordancia con las características particulares del proyecto.

16 Ref. letra l) del artículo 18 del Reglamento del SEIA

17 Ref. letra c) del artículo 19 del Reglamento del SEIA

En relación a las formas de control y seguimiento, estas deben permitir verificar que se está ejecutando la inspección y observación directa en los plazos y forma establecidos, para lo cual se deben indicar plazos, frecuencia y destinatario.

Cabe indicar que, conforme al artículo segundo de la Ley N° 20.417, corresponde a la Superintendencia del Medio Ambiente la fiscalización de las normas, condiciones y medidas establecidas en las RCA, así como la aplicación de sanciones en caso de incumplimiento. Cabe hacer presente, que de acuerdo al artículo 16 letra b) de la Ley Orgánica de la Superintendencia del Medio Ambiente, dicho Servicio establece anualmente programa y subprogramas de fiscalización de las RCA, en las que identifican las actividades de fiscalización para cada Organismo Sectorial competente.

En el presente capítulo se presenta el Decreto Supremo N° 38, de 2011, del Ministerio del Medio Ambiente, Establece Norma de Emisión de Ruidos Generados por Fuentes que Indica, elaborada a partir de la revisión del Decreto N° 146, de 1997 del Ministerio Secretaría General de la Presidencia, que aplica a proyectos que generan impacto por ruido. La norma tiene por objetivo la protección de la salud de las personas mediante el establecimiento de niveles máximos de emisión de las fuentes emisoras que esta regula, siendo comúnmente utilizada en el marco del SEIA.

Se hace presente que Chile no cuenta a la fecha con una norma ambiental aplicable para emisiones de vibración.

## 7.2 DS N° 38 de 2011

- **Ámbito de aplicación:** cuando la norma es aplicable en todo el territorio de la República, su ámbito de aplicación es nacional. Cuando el ámbito territorial de aplicación es menor, ya sea que comprenda una o más regiones político/administrativas o una o más comunas, el ámbito de aplicación es local. Se hace presente que, atendido que las normas de alcance local pueden ser numerosas, en la presente Guía no se citan. En este caso el DS N°38 es de aplicación nacional.
- **Fase de aplicación:** construcción, operación y cierre.
- **Materia regulada:** emisiones de ruido.

Las fuentes reguladas por el DS N° 38 de 2011 corresponden a:

- Las actividades productivas.
- Las actividades comerciales.
- Las actividades de esparcimiento y de servicios
- Las actividades de construcción.
- Los elementos de infraestructura que generen emisiones de ruido hacia la comunidad.
- Las fuentes móviles que operan dentro de las instalaciones del proyecto, forman parte de las fuentes reguladas por esta

norma. También, deben ser identificadas y consideradas las fuentes impulsivas o de corta duración, como los venteos.

Las fuentes no reguladas por el DS N° 38 de 2011 son las siguientes:

- El tránsito ajeno al proyecto, ya sea vehicular, ferroviario, marítimo ni aéreo.
  - las actividades propias del uso de las viviendas, tales como voces, fiestas, mascotas, electrodomésticos, reparaciones domésticas o similares.
  - El uso de espacio público, como la circulación vehicular y peatonal, eventos o actos en la calle, manifestaciones, propagandas, ferias libres, comercio ambulante u otros similares.
  - Los sistemas de alarmas y de emergencias.
  - Las voladuras o tronaduras.
- Justifica su aplicación: las emisiones de ruido generadas por fuentes emisoras de ruido y la presencia de receptores de ruido que estén o puedan estar expuestos a dichas emisiones (puntos 13 y 19 del artículo 6).
- Forma de cumplimiento: los niveles de presión sonora corregidos (NPC) en dBA que se obtengan de la emisión de una fuente emisora de ruido, medidos o proyectados en el lugar donde se encuentre el receptor no podrán exceder los valores indicados a continuación.
- Para zonas urbanas se deben cumplir los valores indicados en la **TABLA 13** que se presenta a continuación:

**TABLA 13. Niveles máximos permisibles de presión sonora corregidos (NPC) en db(A)**

ZONA	DE 7 A 21 H	DE 21 A 7 H
Zona I	55	45
Zona II	60	45
Zona III	65	50
Zona IV	70	70

- Para zonas rurales, el menor valor que se obtenga de:
  - a) Nivel de ruido de fondo + 10 dB(A). El ruido de fondo se debe establecer a partir del menor nivel obtenido en un ciclo horario.
  - b) NPC para Zona III de la **TABLA 13**. Este criterio se aplica tanto para el período diurno como nocturno. En caso que se superen dichos niveles, las fuentes de ruido deben reducir sus emisiones. Los NPC dependen del periodo horario diurno o nocturno de operación de la fuente de ruido y de los usos de suelos permitidos por el Instrumento de Planificación Territorial (IPT) vigente en el lugar donde se encuentre el receptor.

Para establecer en qué zona de la norma se encuentra el receptor, se debe consultar el uso de suelo definido por el IPT vigente para dicho lugar y homologarlo a una zona. Para estos fines es recomendable verificar los criterios establecidos en la Resolución Exenta N° 491, que Dicta Instrucción de Carácter General sobre criterios para la Homologación de Zonas del Decreto Supremo N°

148, de 2011, del Ministerio del Medio Ambiente (Ministerio del Medio Ambiente y Superintendencia del Medio Ambiente, 2016).

Cabe considerar que una zona urbana con IPT vigente y aledaña al proyecto, debe considerarse como receptora aunque no exista vivienda a la fecha de la evaluación.

En caso de tratarse de una modificación o ampliación de proyecto, la caracterización de la operación actual debe realizarse sobre la base de mediciones de niveles de ruido, acompañadas de un informe técnico según formato y contenidos establecidos por la Superintendencia del Medio Ambiente en la Resolución Exenta N° 693, del 21 de agosto de

2015, que Aprueba Contenido y Formato de las Fichas para Informe Técnico del Procedimiento General de Determinación del Nivel de Presión Sonora Corregido (Superintendencia del Medio Ambiente, 2015).

Es importante señalar que, en un proyecto compuesto por diferentes partes y obras, por ejemplo, una subestación eléctrica y una línea de transmisión eléctrica, la evaluación y el cumplimiento normativo se debe realizar sobre la emisión conjunta de sus partes y obras, toda vez que éstas sean fuentes reguladas por esta norma.

La **TABLA 14** ejemplifica una forma de presentación de los datos necesarios de informar.

**TABLA 14. Ejemplo de presentación de información para fuentes reguladas por el DS N° 38/11**

	DEMOLEDOR MONTADO EN EXCAVADORA	EXCAVADORA ORUGA
<b>Dimensiones, peso o capacidad del equipamiento</b>	(15 [t]) 1650 [kg] Demoledor	240 [t]
<b>Altura sobre el nivel del suelo<sup>18</sup> (m)</b>	5.4 [m]	3.8 [m]
<b>Lw o LAeq a x [m] en dB</b>	LAeq = 90 dBA a 10 [m]	LAeq = 89 dBA a 10 [m]
<b>Fuente de información</b>	<i>Update of noise database for Prediction of noise On construction and open sites</i>	<i>Update of noise database for Prediction of noise On construction and open sites</i>
<b>Fase(s) en la(s) que opera/faena o actividad</b>	Construcción / demolición y Cierre / demolición	Construcción / demolición
<b>Actividad a realizar</b>	Demoler fundaciones de ladrillo	Romper y cargar
<b>Períodos de funcionamiento</b>	Diurno y nocturno	Diurno

Fuente: elaboración propia

18 La altura no aparece en la fuente señalada, pero se incluye como un dato que permite dimensionar el tamaño de la maquinaria.



Entre los antecedentes para acreditar el cumplimiento de la norma se encuentran:

- La descripción del entorno del proyecto: potenciales receptores circunscritos dentro del área de influencia.
- Accidentes geográficos que afecten la propagación del ruido.
- La determinación del ruido de fondo, cuando corresponda.
- La predicción de los niveles de ruido y el cumplimiento de la norma, en cada una de las fases del proyecto, considerando la condición más desfavorable (menor ruido de fondo y mayor emisión).
- Las mediciones, acompañadas de un informe técnico según formato y contenidos establecidos por la Superintendencia del Medio Ambiente (letra d, artículo 15).
- El plano o representación gráfica y georreferenciada del área de emplazamiento del proyecto, la o las áreas de influencia, los potenciales receptores de ruido, los accidentes geográficos, los puntos de medición, la ubicación de pantallas acústicas u otras medidas de control de ruido.
- La presentación del certificado de calibración periódica del instrumental utilizado, emitido por el Instituto de Salud Pública de Chile.







# ANEXOS

## ANEXO 1

### OBJETOS DE PROTECCIÓN AMBIENTAL PARA EFECTO DEL SEIA

A continuación, se enuncian los elementos del medio ambiente -que son objetos de protección para efectos del SEIA- que se desprenden del artículo 11 de la Ley N° 19.300 y la Tabla N° 1 de la Guía para la descripción del Área de Influencia (SEA, 2017):

1. Salud de la población.
2. Cantidad y calidad de los recursos naturales renovables, incluidos suelo, agua y aire.
3. Sistemas de vida y costumbres de grupos humanos.
4. Sistemas de vida y costumbres de grupos humanos pertenecientes a pueblos indígenas (población protegida).
5. Recursos protegidos.
6. Áreas protegidas.
7. Sitios prioritarios para la conservación de la biodiversidad.
8. Humedales protegidos.
9. Glaciares.
10. Valor ambiental del territorio.
11. Valor paisajístico de una zona.
12. Valor turístico de una zona.
13. Monumentos Históricos.
14. Monumentos Arqueológicos.
15. Zonas Típicas.
16. Santuarios de la Naturaleza.
17. Sitios con valor antropológico.
18. Sitios con valor arqueológico.
19. Sitios con valor histórico.
20. Patrimonio cultural (protegido y no protegido).
21. Calidad de las aguas superficiales.
22. Calidad de las aguas subterráneas.
23. Calidad de los sedimentos.
24. Plantas.
25. Algas.
26. Hongos.
27. Animales silvestres.

28. Otros elementos bióticos.
29. Biota.
30. Calidad de los sedimentos marinos.
31. Patrimonio histórico.
32. Patrimonio arqueológico.
33. Patrimonio paleontológico.
34. Patrimonio religioso.
35. Elementos naturales y artificiales que componen el patrimonio cultural.

Cabe indicar, que el listado presentado no es exhaustivo, pudiendo existir otros elementos del medio ambiente objetos de protección para efectos del SEIA, que se desprenden del análisis de los artículos 5º al 10 del Reglamento del SEIA.

## ANEXO 2

### GLOSARIO

TÉRMINO	DEFINICIÓN	FUENTE
Aislamiento acústico	La reducción o atenuación sonora que proporciona una partición sólida entre la fuente y el receptor. Esto puede incluir una pared de un edificio, piso, barrera o encierro acústico.	Daniel Ziobroski, Acoustic Terms, Definitions and General Information, General Electric, 2005
Área de Influencia <sup>19</sup>	El área o espacio geográfico, cuyos atributos, elementos naturales o socioculturales deben ser considerados con la finalidad de definir si el proyecto o actividad genera o presenta alguno de los efectos, características o circunstancias del artículo 11 de la Ley, o bien para justificar la inexistencia de dichos efectos, características o circunstancias.	Ministerio del Medio Ambiente, 2012
Banda de octava de frecuencia	El intervalo comprendido entre dos frecuencias que están en la relación 2:1.	Allan G. Piersol, Thomas L. Paez, Harris's. Shock and vibration Handbook, 2010
Barrera acústica	Dispositivo reductor de ruido que obstruye la transmisión aérea directa del sonido emanado desde una fuente.	UNE 1794-1:2011
Calibrador acústico	Dispositivo que genera una presión acústica sinusoidal de nivel de presión acústica y frecuencia determinados cuando se acopla a modelos específicos de micrófonos en configuraciones especificadas.	UNE 60942:2005
Efecto corona	Ruido generado por la operación de las líneas eléctricas de alta tensión se manifiesta como un zumbido persistente.	Elaboración propia
Espacio público <sup>20</sup>	Bien nacional de uso público destinado a la libre circulación, como calles, aceras, plazas, áreas verdes públicas, riberas, playas, entre otros, y la vía pública en general.	Ministerio del Medio Ambiente, 2011

19 Definición de *Área de Influencia*, letra a) artículo 2º del DS N° 40, de 2012, del Ministerio del Medio Ambiente, Reglamento del SEIA.

20 Definición de *Espacio Público* en numeral 11, artículo 6 del DS N° 38, de 2011, del Ministerio del Medio Ambiente, que Establece Norma de Emisión de Ruidos Generados por Fueres que Indica.

TÉRMINO	DEFINICIÓN	FUENTE
Evaluación de Impacto Ambiental <sup>21</sup>	El procedimiento, a cargo del Servicio de Evaluación Ambiental, que, en base a un Estudio o Declaración de Impacto Ambiental, determina si el impacto ambiental de una actividad o proyecto se ajusta a las normas vigentes.	Ministerio Secretaría General de la Presidencia, 1994
Frecuencia	Se refiere a un fenómeno periódico de ocurrencia cíclica como una onda sonora. Su frecuencia es el número de veces que se repite en un segundo; es decir, ciclos por segundo. La unidad de frecuencia es el Hertz (Hz) que corresponde a 1 ciclo por segundo.	Allan G. Piersol, Thomas L. Paez, Harris's shock and vibration Handbook, 2010
Fuente de vibración continua	Aquella fuente (parte o actividad del proyecto) que genera una emisión de vibración ininterrumpida por un periodo de tiempo determinado (por ejemplo, durante el día o la noche).	Department of Environment and Conservation NSW (DEC NSW). 2008. Assessing vibration: A technical guideline
Fuente de vibración intermitente	Aquella fuente (parte o actividad del proyecto) que genera eventos de corta duración, o la aplicación de varios ciclos cortos (menores a 2 segundos). Este tipo de vibración no debe tener más de tres incidencias en un período (por ejemplo, la instalación de pilotes y tráfico de trenes).	Department of Environment and Conservation NSW (DEC NSW). 2008. Assessing vibration: A technical guideline
Fuente de vibración impulsiva	Aquella fuente (parte o actividad del proyecto) que genera el tipo de vibración que crece rápidamente en valor, seguido por un decaimiento amortiguado que puede o no corresponder a uno o varios ciclos de vibración.	Department of Environment and Conservation NSW (DEC NSW). 2008. Assessing vibration: A technical guideline
Fuente esférica o puntual	Fuente sonora que emite energía esférica y uniformemente en todas las direcciones.  Esta condición corresponde a una fuente pequeña con respecto a la longitud de onda, que se propaga por el aire sin obstáculos.	F. Alton Everest, Ken C. Pohlmann, Master Handbook of Acoustics, 2009
Fuente lineal	Fuente sonora que emite energía en forma de cilindro alrededor de una línea.	F. Alton Everest, Ken C. Pohlmann, Master Handbook of Acoustics, 2009
Fuente o actividad emisora	Actividad, proceso, operación o dispositivo que genere, o pueda generar, emisiones de ruido y vibración hacia la comunidad.	Elaboración propia

21 Definición de *Evaluación de Impacto Ambiental* en letra j) del artículo 2º de la Ley Nº 19.300.

TÉRMINO	DEFINICIÓN	FUENTE
Horario (período) diurno	Horario para evaluar el grado de molestia durante la jornada de día. El horario depende de la normativa utilizada. Por ejemplo, el estándar del DS 38 define el período del horario diurno entre 7 y 21 horas.	Elaboración propia
Horario (período) nocturno	Horario para evaluar el grado de molestia durante la jornada de noche. El horario depende de la normativa utilizada. Por ejemplo, el estándar del DS 38 define el período del horario nocturno entre 21 a 7 horas.	Elaboración propia
Impacto Ambiental <sup>22</sup>	Alteración del medio ambiente, provocada directa o indirectamente por un proyecto o actividad en un área determinada.  Los impactos ambientales serán significativos cuando generen o presenten alguno de los efectos, características o circunstancias del artículo 11 de la Ley, conforma a lo establecido en el Título II de este Reglamento.	Ministerio del Medio Ambiente, 2012
Nivel basal de ruido o vibración	Nivel de ruido o vibración prevalente en un lugar por las actividades habituales, en ausencia de actividades del proyecto.	Elaboración propia
Ponderación A	Ajuste en la respuesta de un medidor de niveles sonoros (sonómetro) que hace a su lectura conformarse, muy aproximadamente, a la respuesta del oído humano.	F. Alton Everest, Ken C. Pohlmann, Master Handbook of Acoustics, 2009
Potencia sonora	Energía acústica que es radiada por una fuente por unidad de tiempo.	ISO 3743-1:1994
Presión sonora	Corresponde a la variación de presión sobre y bajo la presión atmosférica. La unidad de medición es el Pascal (Pa).	Leo L. Beranek, István L. Vér. Noise and Vibration control engineering, 2006
Receptor	Toda persona, comunidad o vida silvestre que habite, resida o permanezca en un lugar, que esté o pueda resultar expuesta a ruido o vibración generados por una fuente emisora.	Elaboración propia

22 Definición de *Impacto Ambiental* en letra e) artículo 2º del DS Nº 40, de 2012, del Ministerio del Medio Ambiente, Reglamento del SEIA.



TÉRMINO	DEFINICIÓN	FUENTE
Ruido	Para efectos de esta Guía, ruido se homologa a la definición de sonido.	Elaboración propia
Ruido de fondo <sup>23</sup>	Es aquel ruido que está presente en el mismo lugar y momento de medición de la fuente que se desea evaluar, en ausencia de ésta.	Ministerio del Medio Ambiente, 2011
Ruido impulsivo <sup>24</sup>	Es aquel ruido que presenta impulsos de energía acústica de duración inferior a 1 segundo a intervalos superiores a 1 segundo.	Ministerio de Salud, 1999
Sonido	Sensación producida en el órgano del oído por el movimiento vibratorio de los cuerpos, transmitido por un medio elástico, como el aire.	RAE, 2001
Sonómetro	Dispositivo utilizado para medir niveles de presión sonora.	Daniel Ziobroski, Acoustic Terms, Definitions and General Information, General Electric, 2005
Tonalidad	Se produce cuando en la posición del receptor se percibe con claridad una frecuencia o componente tonal específica por sobre el resto de los sonidos.	SEA, en base a IEC 61400-11, 2006
Transmisión	Es la transferencia de energía sonora a través de un mismo medio o de un medio a otro.	Daniel Ziobroski, Acoustic Terms, Definitions and General Information, General Electric, 2005
Umbral de percepción	El nivel de sonido más bajo que puede ser escuchado por el oído humano.	Daniel Ziobroski, Acoustic Terms, Definitions and General Information, General Electric, 2005
Velocidad de las partículas	Movimiento local de las partículas del fluido cuando una onda sonora pasa a través de este.	Randall F. Barron, Industrial Noise Control and Acoustics, 2001
Vibración	Movimiento oscilatorio de las partículas de los cuerpos sólidos.	Instructivo Para La Aplicación Del D.S. N° 594/99 del Minsal, Título IV, Párrafo 3° Agentes Físicos - Vibraciones

23 Definición de *Ruido de Fondo* en numeral 22, artículo 6° del DS N° 38, de 2011, del Ministerio del Medio Ambiente, que Establece Norma de Emisión de Ruidos Generados por Fueres que Indica.

24 Definición de *Ruido Impulsivo* en artículo 71 del DS N° 594, de 1999, que Aprueba Reglamento sobre Condiciones Sanitarias y Ambiental es Básicas en los Lugares de Trabajo.

## ANEXO 3

### BIBLIOGRAFÍA CITADA

- Ambiente Consultores. 2013. Informe Final de la Consultoría para la Elaboración de una Guía Metodológica de Evaluación de Ruido y Vibraciones en el SEIA.
- *Australian Standard (AS). 2006. AS 2187.2. Explosives - Storage and Use - Use of Explosives. Apendix J, Ground Vibration and Airblast Overpressure.*
- *Australian Standard (AS). 2010. AS 2436–2010 (Reconfirmed 2016), Guide to noise control on construction, maintenance and demolition sites.*
- *Barron, R. 2001. Industrial Noise Control and Acoustics.*
- *Beranek, L, Vér, I. 2006. Noise and Vibration Control Engineering Principles and Applications.*
- *British Standards (BS). 1993. BS 7385-2, Evaluation and measurement for vibration in buildings. Guide to damage levels from groundborne vibration.*
- *British Standards (BS). 2009. BS 5228-1, Code of practice for noise and vibration control on construction and open sites. Part 1: Noise.*
- *British Standards (BS) 6472-2. 2008. Guide to evaluation of human exposure to vibration in buildings. Blast-induced vibration.* Carrión, A. 1998. Diseño Acústico de espacios Arquitectónicos. Primera edición, Cataluña España: Edición UPC.
- *British Standards (BS) 5228. 2009. Code of practice for noise and vibration control on construction and open sites: Parte 2: Vibration.*
- *Bundesminister für Verkehr. 1990, "Richtlinien für den Lärmschutz an StraBen" RLS90. Deutschland.*
- *Department of transport welsh office. 1988. Calculation of road traffic noise, CoRTN. London.*
- *Department of Environment and Conservation NSW (DEC NSW). 2008. Assessing vibration: A technical guideline.*
- *Devine, F., Beck, R., Meyer, A and Duwall, W. 1966. Effect of Charge Weight on Vibration Levels from Quarry Casting. USBM RI 6774*
- *Deutsches Institut für Normung E.V. (DIN). 1999. DIN 4150-2. Structural vibration - Human exposure to vibration in buildings.*
- *Deutsches Institut für Normung E.V. (DIN). 1999., DIN 4150-3. Vibration in Buildings - Part 3: Effects on Structures.*
- Dirección de Vialidad del MOP. 2010. Departamento de Gestión Ambiental. Red vial Nacional - dimensionamiento y características. 180 páginas.

- *European Civil Aviation Conference. 2005. Report on Standard Method of Computing Noise Contours around Civil Airports.*
- *Federal Aviation Administration (FAA). 2013. Integrated Noise Model (INM). Computer model to evaluate the aircraft noise impacts in the vicinity of airports.*
- *F. Alton Everest, Ken C. Pohlmann. 2009. Master Handbook of Acoustics.*
- *Hanson, C., Tower, D., y Meister, L. 2006. Transit Noise and Vibration Impact Assessment. Department of Transportation - Federal Transit Administration. Final Report.*
- *Highway Traffic Noise: Analysis and Abatement Guidance (2011). Federal Highway Administration. United States.*
- *Instituto de Salud Pública. 2012. Instructivo Para La Aplicación Del D.S. N° 594/99 del Minsal, Título IV, Párrafo 3° Agentes Físicos - Vibraciones.*
- *International Electrotechnical Commission (IEC) 61400. 2006. Acoustic noise measurement techniques.*
- *Integrated Noise Model (INM) (2015). Federal Aviation Administration (FAA). United States.*
- *International Organization of Standardization (ISO) 3744: 1995. Acústica. Determinación de los niveles de potencia sonora de Fuentes de ruido utilizando presión sonora. Método de ingeniería para condiciones de campo libre sobre un plano reflectante.*
- *International Organization of Standardization (ISO) 3743-1: 1994 Acústica. Determinación de los niveles de potencia acústica de las fuentes de ruido. Métodos de ingeniería para fuentes pequeñas y móviles en campos reverberantes. Parte 1: Método de comparación para salas de prueba de paredes duras.*
- *International Organization of Standardization (ISO). 1996-2: 1987. Acústica. Descripción y medición del ruido ambiental. Parte 2: Determinación de los niveles de ruido ambiental. Acoustics -- Description and measurement of environmental noise -- Part 2: Acquisition of data pertinent to land use.*
- *International Organization of Standardization (ISO) 3746. 2011 Acústica - Determinación de los niveles de potencia acústica de fuentes de ruido a partir de presión sonora. Método de control en una superficie de medida envolvente sobre un plano reflectante.*
- *International Organization of Standardization (ISO) 8297. 1994. Acústica-determinación de los niveles de potencia sonora de plantas industriales multifuente para la evaluación de niveles de presión sonora en el ambiente - método de ingeniería.*
- *International Organization of Standardization (ISO) 9613-1.1993, "Acústica - Atenuación del sonido durante la propagación al aire libre", Parte 1: Cálculo de la absorción del sonido por la atmósfera.*

- *International Organization of Standardization (ISO) 9613-2. 1996. "Acústica - Atenuación del sonido durante la propagación al aire libre", Parte 2: Método general de cálculo.*
- Ministerio de Salud. 1999. Decreto Supremo N° 594, Aprueba Reglamento sobre Condiciones Sanitarias y Ambientales Básicas en los Lugares de Trabajo. Disponible en el centro de documentación de la Biblioteca del Congreso Nacional de su sitio web, [www.bcn.cl](http://www.bcn.cl).
- Ministerio del Medio Ambiente. 2011. Decreto Supremo N° 38, que Establece Norma de Emisión de Ruidos Generados por Fuentes que Indica, Elaborada a partir de la Revisión del Decreto N° 146, de 1997. Disponible en el centro de documentación de la Biblioteca del Congreso Nacional de su sitio web, [www.bcn.cl](http://www.bcn.cl).
- Ministerio del Medio Ambiente. 2012. Decreto Supremo N° 40, Reglamento del Sistema de Evaluación de Impacto Ambiental. Disponible en el centro de documentación de la Biblioteca del Congreso Nacional de su sitio web, [www.bcn.cl](http://www.bcn.cl).
- Ministerio del Medio Ambiente y Superintendencia del Medio Ambiente. 2016. Resolución Exenta N° 491, que Dicta Instrucción de Carácter General sobre criterios para la Homologación de Zonas del Decreto Supremo N° 148, de 2011, del Ministerio del Medio Ambiente. Disponible en el centro de documentación de la Biblioteca del Congreso Nacional de su sitio web, [www.bcn.cl](http://www.bcn.cl).
- Ministerio Secretaría General de la Presidencia. 1994. Ley N° 19.300, Aprueba Ley sobre Bases Generales del Medio Ambiente. Disponible en el centro de documentación de la Biblioteca del Congreso Nacional de su sitio web, [www.bcn.cl](http://www.bcn.cl).
- Naciones Unidas (NU) y Organización Mundial de Turismo (OMT). 2010. Recomendaciones Internacionales para Estadísticas de Turismo 2008. Capítulo 2 secciones 2.9 y 2.13.
- *National Technical Institute for the Deaf (NTID) 300.1. 1971. Noise from construction equipment and operations, building equipment, and home appliances. Environmental Protection Agency. United States.*
- *NZS 6808 (2010). Acoustics - Wind Farm Noise. New Zealand.*
- *Office of Surface Mining Reclamation and Enforcement OSMRE. 1983. Surface Coal Mining and Reclamation Operations; Initial and Permanent Regulatory Programs; Use of Explosives.*
- Organismo de Normalización Español (UNE) 1794-1. 2011. Dispositivos reductores de ruido de tráfico en carreteras. Comportamiento no acústico. Parte 1: Comportamiento mecánico y requisitos de estabilidad.
- Organismo de Normalización Español (UNE) UNE 60942. 2005. Electroacústica, Calibradores acústicos.
- Organización de Aviación Civil Internacional (OACI). 2006. Convenio sobre Aviación Civil Internacional, novena edición.

- *Piersol, A., Paez, T. 2010 Harris's shock and vibration Handbook.*
- Quezada, R., Briceño, D., Pesse, R. 2014. Propuesta de guía para la evaluación del impacto acústico generado por líneas de transmisión eléctricas de alta tensión alterna, en el Marco del Sistema de Evaluación de Impacto Ambiental. IX Congreso Iberoamericano de Acústica - FIA 2014, Valdivia, Chile.
- Real Academia Española. (RAE). 2001. Diccionario de la lengua española
- Servicio de Evaluación Ambiental (SEA). 2013. Guía para la Descripción del Uso del Territorio en el SEIA. Disponible en el centro de documentación de su sitio web, [www.sea.gob.cl](http://www.sea.gob.cl).
- Servicio de Evaluación Ambiental (SEA). 2017. Guía para la Descripción del Área de Influencia en el SEIA. Disponible en el centro de documentación de su sitio web, [www.sea.gob.cl](http://www.sea.gob.cl).
- *Siskind, D., Stagg, M. Kopp, J and Dowding, C. 1980. USBMRI 8507, Structure response and damage produced by ground vibrations from surface.*
- Superintendencia del Medio Ambiente. 2015. Actualización de formatos para reportar mediciones de ruido: Resolución Exenta N° 693 de 21 de agosto de 2015, que Aprueba Contenido y Formato de las Fichas para Informe Técnico del Procedimiento General de Determinación del Nivel de Presión Sonora Corregido, Reporte Técnico DS N° 38 y Planilla con Reporte Técnico DS N° 38. Disponible en el centro de documentación de su sitio web, [www.sma.gob.cl](http://www.sma.gob.cl).
- *World Health Organization (WHO). 1999. "Guidelines for Community Noise".*
- *Ziobroski, D. 2005. Acoustic Terms, Definitions and General Information, General Electric.*









